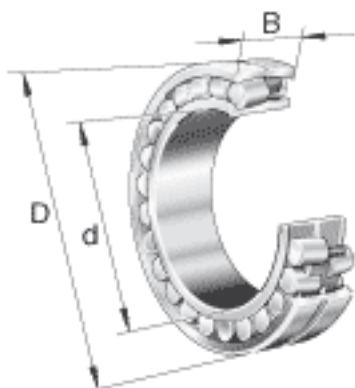
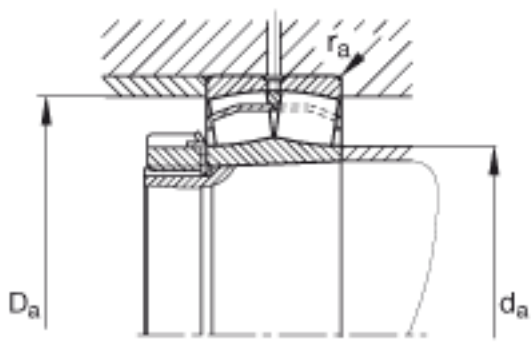
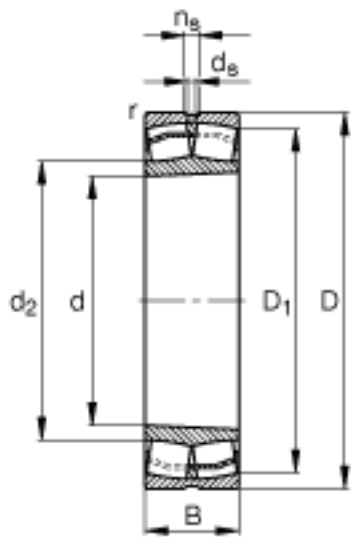


### FAG 23028-E1A-K-M参数

尺寸	d	140	mm	-
	D	210	mm	-
	B	53	mm	-
	D <sub>1</sub>	192.3	mm	-
	D <sub>a max</sub>	201.2	mm	-
	d <sub>a min</sub>	148.8	mm	-
	d <sub>s</sub>	4.8	mm	-
	n <sub>s</sub>	9.5	mm	-
	r <sub>a max</sub>	2	mm	-
	r <sub>min</sub>	2	mm	-
重量	m	6000	g	质量
基本额定载荷	C <sub>r</sub>	570000	N	基本额定动载荷，径向
计算系数	e	0.22		-
	Y <sub>1</sub>	3.07		-
	Y <sub>2</sub>	4.57		-
基本额定载荷	C <sub>0r</sub>	800000	N	基本额定静载荷，径向
计算系数	Y <sub>0</sub>	3		-
极限转速	n <sub>G</sub>	3450	r/min	极限转速
参考转速	n <sub>B</sub>	2440	r/min	参考速度
疲劳极限载荷	C <sub>ur</sub>	76000	N	疲劳极限载荷，径向

### FAG 23028-E1A-K-M图片





参考资料:<http://www.sozhou.com/p/9e8541a9.html>