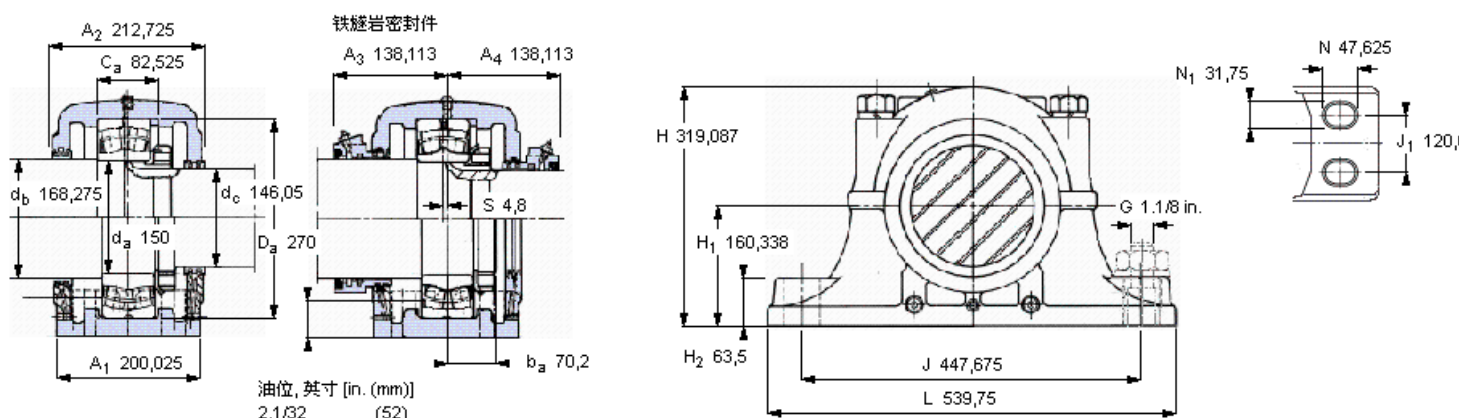


## SKF 22230 CC/W33参数

轴直径	$d_a$	150	mm	-
轴承	型号	22230 CC/W33	-	-
基本额定载荷	C	850000	N	动载荷
主要尺寸	$A_2$	212.725	mm	-
	L	539.75	mm	-
	H	319.087	mm	-
	$H_1$	160.338	mm	-
重量	重量	90500	g	-
带下列密封件的轴承座 套件型号	PosiTrac密封件	SDAF 22230	-	-
	铁燧岩密封件	SDAF 22230 T	-	-

## SKF 22230 CC/W33图片



### 轴承座套件部件<sup>1)</sup>

轴承座 <sup>2)</sup>	SDAF 230
轴承 <sup>3)</sup>	22230 CC/W33
定位环	SR-30-0 (1)
锁定螺母	AN 30
锁定垫圈	W 30
密封件选择:	
PosiTrac密封件	LOR 151 LOR 134
PosiTrac Plus 接触元件	B 10724-151 B 10724-134
铁燧岩密封件	TER 151 TER 134

### 其他的密封选择

带 V 形圈的燧岩密封件 (后缀 TV)	TER 151 V	TER 134 V
接触密封件 (后缀 -210)	-	-
端盖 (后缀 Y)	EPR 17	

### 额定速度, r/min

轴承极限转速	3000
PosiTrac Plus 密封件的最高速度	-
燧岩密封件的最高速度	460

### 有帽螺栓

尺寸 [英寸]	1.1/8-7
推荐的紧固扭矩 [ft.lbs (Nm)]	350 (475)

### 适用的固定螺栓

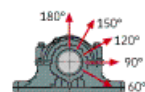
尺寸 [英寸 (毫米)]	1.1/8 in. (28)
--------------	----------------

### 油脂量<sup>4)</sup>

初步填充, lb (kg)	-
---------------	---

### 轴承座最高安全负荷 [lbf (kN)]

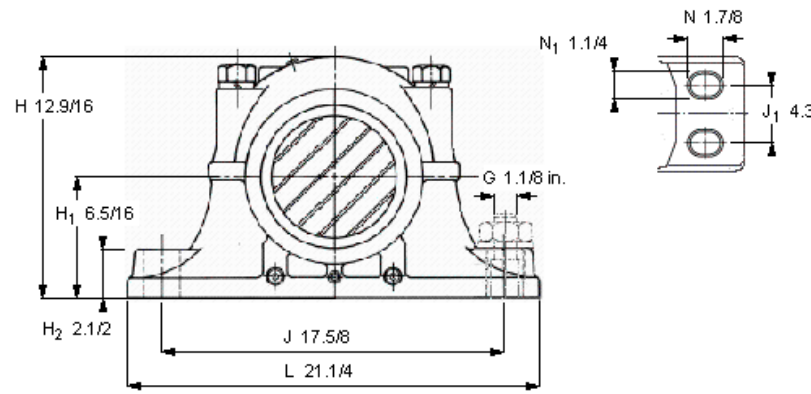
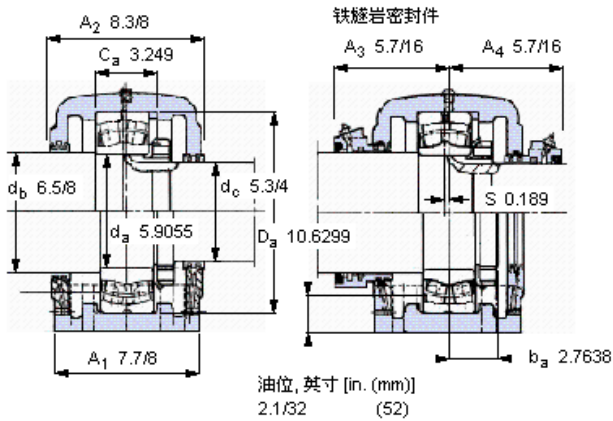
P <sub>60°</sub>	85200 (379)
P <sub>90°</sub>	51000 (227)
P <sub>120°</sub>	32000 (142)
P <sub>150°</sub>	29000 (129)
P <sub>180°</sub>	35500 (158)
P <sub>a</sub>	-



### 注释

- 1) 轴承座套件中的部件也可单独订购
- 2) 轴承座始终配备迷宫密封环和定位环
- 3) 参看型录“滚子轴承”中的其他内部游隙数据
- 4) 有关 100% 轴承充油和 50% 轴承座充油要求, 在修改设计或订购之前请先向 SKF 询问

Key587



#### 轴承座套件部件<sup>1)</sup>

轴承座 <sup>2)</sup>	SDAF 230	
轴承 <sup>3)</sup>	22230 CC/W33	
定位环	SR-30-0 (1)	
锁定螺母	AN 30	
锁定垫圈	W 30	
密封件选择:		
PosiTrac密封件	LOR 151	LOR 134
PosiTrac Plus 接触元件	B 10724-151	B 10724-134
铁磁岩密封件	TER 151	TER 134

#### 其他的密封选择

带 V 形圈的磁岩密封件 (后缀 TV)	TER 151 V	TER 134 V
接触密封件 (后缀 -210)	-	-
端盖 (后缀 Y)	EPR 17	

#### 注释

- 1) 轴承座套件中的部件也可单独订购
- 2) 轴承座始终配备迷宫密封环和定位环
- 3) 参看型录“滚子轴承”中的其他内部游隙数据
- 4) 有关 100% 轴承充填和 50% 轴承座充填要求，在修改设计或订购之前，请先向 SKF 询问

#### 额定速度, r/min

轴承极限转速	3000
PosiTrac Plus 密封件的最高速度	-
磁岩密封件的最高速度	460

#### 有帽螺栓

尺寸 [英寸]	1.1/8-7
推荐的紧固扭矩 [ft.lbs (Nm)]	350 (475)

#### 适用的固定螺栓

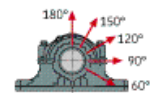
尺寸 [英寸 (毫米)]	1.1/8 in. (28)
--------------	----------------

#### 油脂量<sup>4)</sup>

初步填充, lb (kg)	- (-)
---------------	-------

#### 轴承座最高安全负荷 [lbf (kN)]

P <sub>60°</sub>	85200 (379)
P <sub>90°</sub>	51000 (227)
P <sub>120°</sub>	32000 (142)
P <sub>150°</sub>	29000 (129)
P <sub>180°</sub>	35500 (158)
P <sub>a</sub>	- (-)



Key587

参考资料: <http://www.sozhou.com/p/9e8efffb.html>