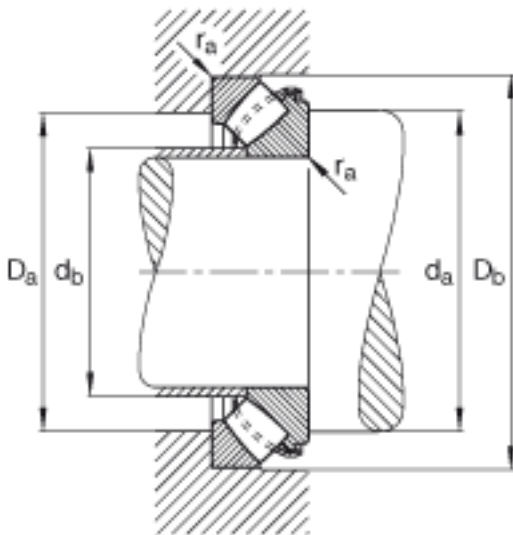
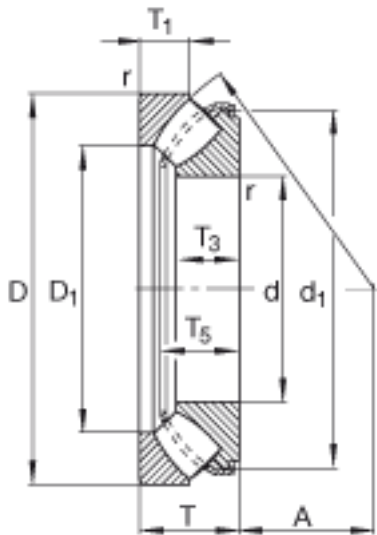


### FAG 29440-E1参数

尺寸	d	200	mm	-	
	D	400	mm	-	
	T	122	mm	-	
	A	122	mm	-	
	D <sub>1</sub>	277.5	mm	-	
	D <sub>a max</sub>	338	mm	-	
	D <sub>b min</sub>	406	mm	-	
	d <sub>1</sub>	360	mm	-	
	d <sub>a min</sub>	295	mm	-	
	d <sub>b max</sub>	220	mm	-	
	d <sub>b1 max</sub>	234	mm	-	
	r <sub>a max</sub>	4	mm	-	
	r <sub>min</sub>	5	mm	-	
	T <sub>1</sub>	59.4	mm	-	
	T <sub>3</sub>	77	mm	-	
	T <sub>5</sub>	106.9	mm	-	
	重量	m	63700	g	质量
	基本额定载荷	C <sub>a</sub>	3450000	N	基本额定动载荷, 轴向
		C <sub>0a</sub>	9500000	N	基本额定静载荷, 轴向
	极限转速	n <sub>G</sub>	1670	r/min	极限转速
参考转速	n <sub>B</sub>	860	r/min	参考速度	
疲劳极限载荷	C <sub>ua</sub>	930000	N	疲劳极限载荷, 轴向	

### FAG 29440-E1图片



参考资料:<http://www.sozhou.com/p/9e9255fa.html>

