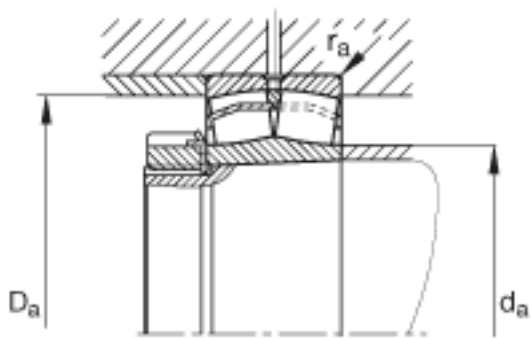


FAG 24124-E1-K30参数

尺寸	d_s	3.2	mm	-
	n_s	6.5	mm	-
	$r_{a\ max}$	2	mm	-
	r_{min}	2	mm	-
重量	m	10200	g	质量
基本额定载荷	C_r	580000	N	基本额定动载荷，径向
计算系数	e	0.37		-
	Y_1	1.84		-
	Y_2	2.74		-
基本额定载荷	C_{0r}	950000	N	基本额定静载荷，径向
计算系数	Y_0	1.8		-
极限转速	n_G	2950	r/min	极限转速
参考转速	n_B	1760	r/min	参考速度
疲劳极限载荷	C_{ur}	76000	N	疲劳极限载荷，径向
尺寸	d	120	mm	-
	D	200	mm	-
	B	80	mm	-
	D_1	170.3	mm	-
	d_2	136.6	mm	-

FAG 24124-E1-K30图片



参考资料:<http://www.sozhou.com/p/9e9829e5.html>