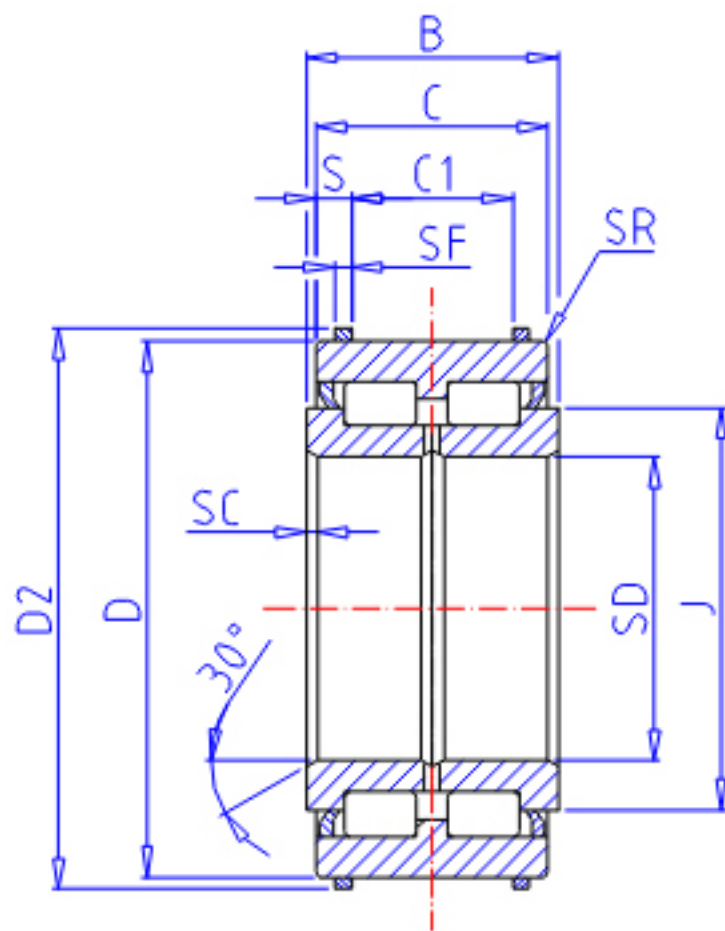


IKO NAS 5088 UU参数

轴径	STDRT	440	mm	轴径
型号	ORDER	NAS 5088 UU		型号
重量	MASS	310000	g	重量
主要尺寸	SD	440	mm	内径
	D	650	mm	外径
	D2	0.0	mm	-
	B	280	mm	宽度
	C	278	mm	宽度
	C1	0	mm	-
	S	0.0	mm	-
	SF	0.0	mm	-
	SC	8.0	mm	-
	SR	3.0	mm	(最小)
	J	516.0	mm	-
基本额定载荷	CR	4570000	N	动载荷
	COR	10900000	N	静载荷

IKO NAS 5088 UU图片



参考资料:<http://www.sozhou.com/p/9eb470a5.html>

