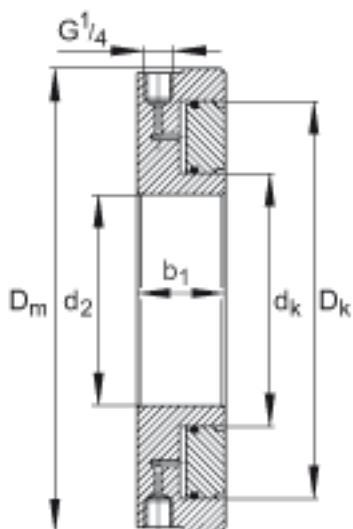
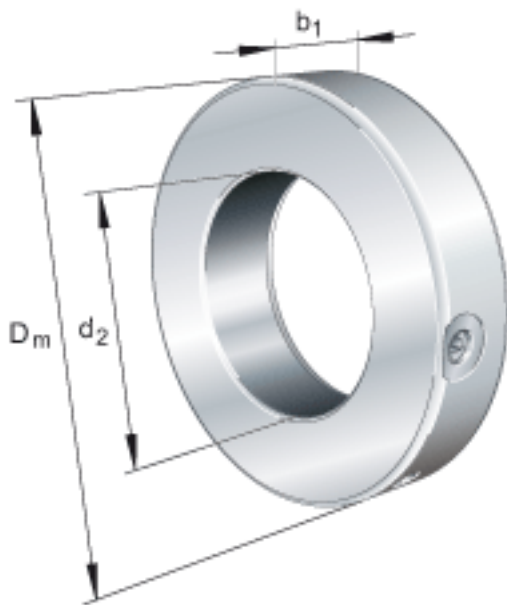


FAG HYDNUT900-HEAVY参数

尺寸	d_2	900	mm	公差:H7
	D_m	1350	mm	-
	b_1	110	mm	-
说明		40	mm	行程
尺寸	D_K	1200	mm	-
	d_K	960	mm	-
重量	m	688000	g	质量, 液压螺母
说明		4072	cm	活塞面积
		32580	kN	压紧力 800bar

FAG HYDNUT900-HEAVY图片



参考资料:<http://www.sozhou.com/p/9ec0daaf.html>