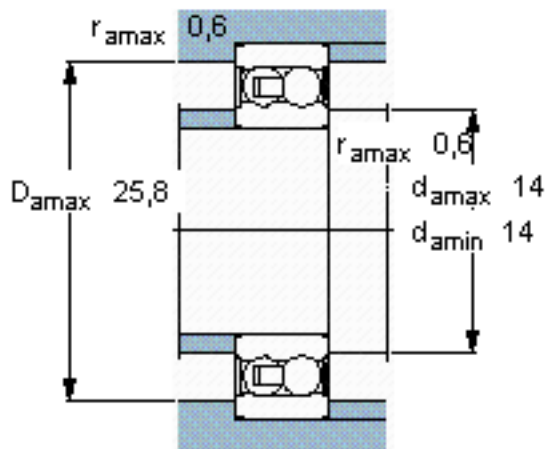
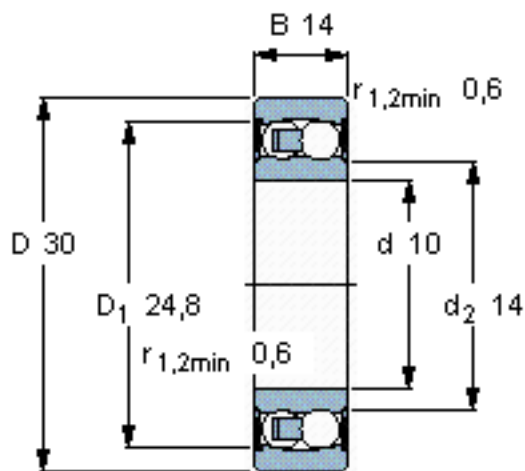


SKF 2200 E-2RS1TN9参数

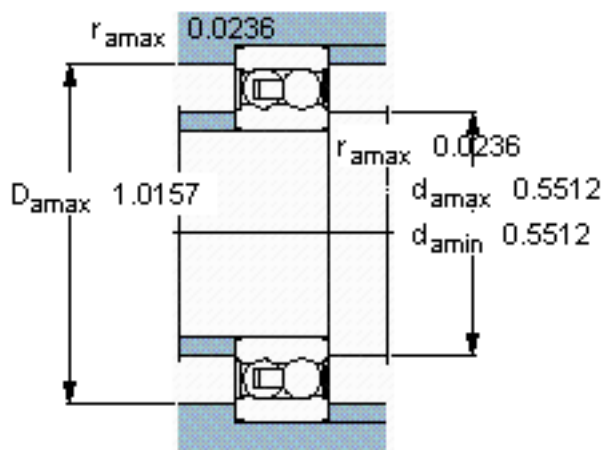
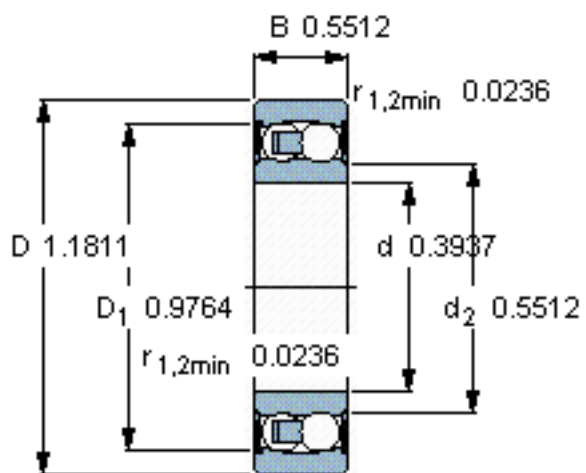
主要尺寸	d	10	mm	-
	D	30	mm	-
	B	14	mm	-
基本额定载荷	C	5530	N	动载荷
	C_0	1180	N	静载荷
疲劳载荷极限	P_u	60	N	-
额定转速	参考转速	-	r/min	-
	极限转速	17000	r/min	-
重量	重量	48	g	-
型号	型号	2200 E-2RS1TN9	-	-

SKF 2200 E-2RS1TN9图片



计算系数

e 0,33
Y₁ 1,9
Y₂ 3
Y₀ 2



计算系数

e 0,33
Y₁ 1,9
Y₂ 3
Y₀ 2

参考资料:<http://www.sozhou.com/p/9eded684.html>