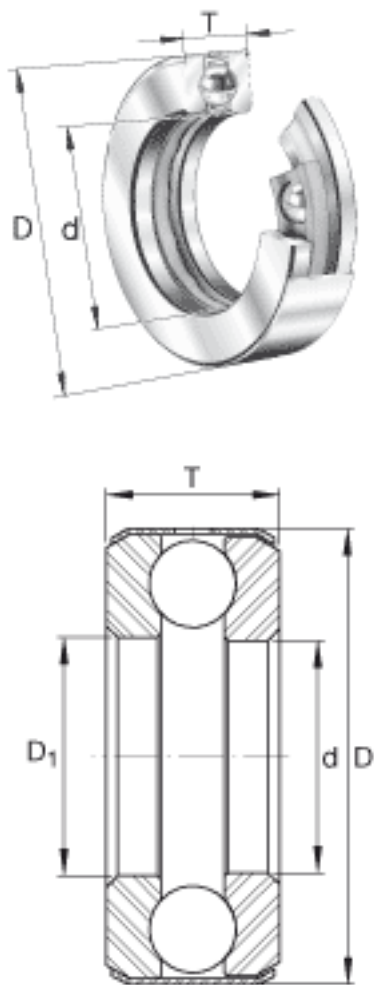


INA B41参数

尺寸	d	82.55	mm	-
	D	126.21	mm	-
	T	28.58	mm	-
	D_1	83.3374	mm	-
重量	m	1217	g	质量
基本额定载荷	C_a	99000	N	基本额定动载荷, 轴向
	C_{0a}	276000	N	基本额定静载荷, 轴向
极限转速	n_G	1500	r/min	极限转速

INA B41图片



参考资料:<http://www.sozhou.com/p/9edff08c.html>