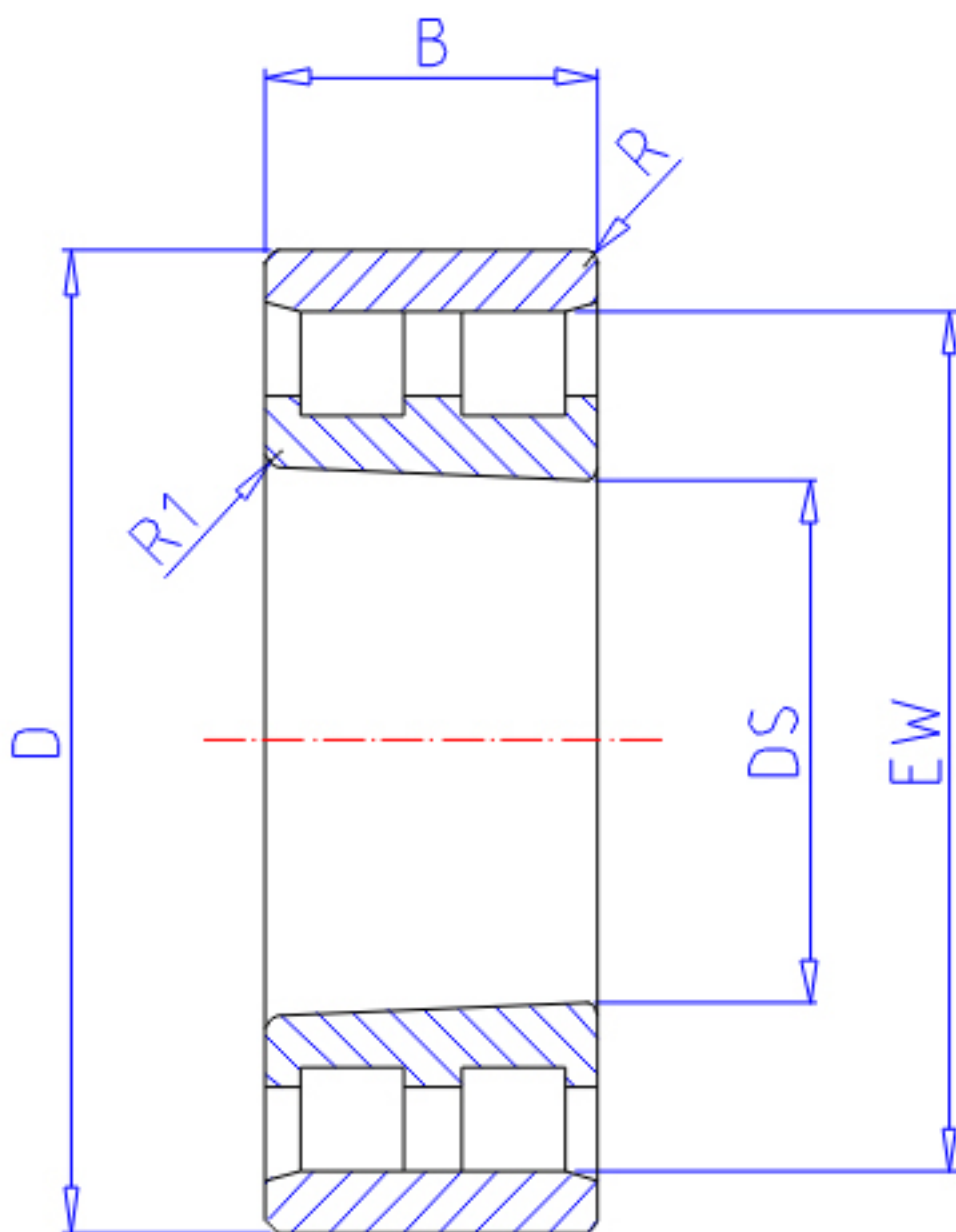


### NTN NN3026K参数

主要尺寸	SD	130	mm	-
	D	200	mm	外径
	B	52	mm	宽度
	R	2.0	mm	(最小)
	R1	2.0	mm	(最小)
型号	ORDER	NN3026K		型号
基本额定载荷	CR	284000	N	动载荷
	COR	475000	N	静载荷
	CRF	29 000	kgf	动载荷
	CORF	48 500	kgf	静载荷
极限转速	LSG	3 100	r/min	脂润滑
	LSO	3 600	r/min	油润滑
尺寸	FW	0.0	mm	-
	EW	182.0	mm	-
重量	MASS	5710	g	重量
安装尺寸	DA1	139	mm	(最小)
	DB1	143	mm	(最小)
	DC	0	mm	(最大)
	DD	0	mm	(最小)
	DA	0	mm	(最大)
	DB2	191	mm	(最大)
	BB	183	mm	(最小)

### NTN NN3026K图片



参考资料:<http://www.sozhou.com/p/9ee4e83b.html>

