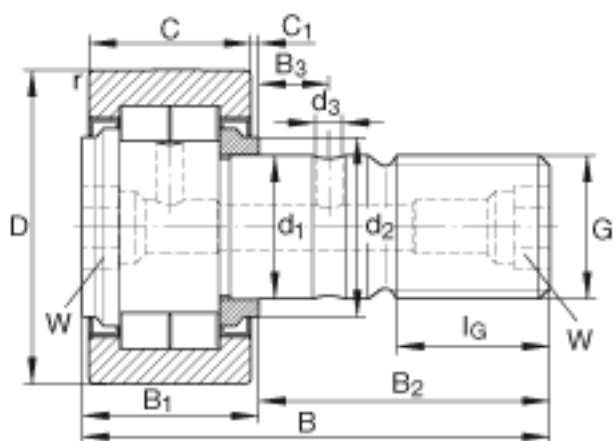
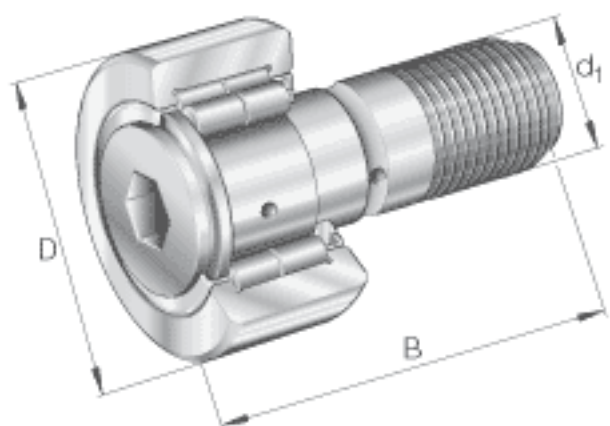


## INA NUKR47参数

尺寸	D	47	mm	-
	$d_1$	20	mm	公差:h7
	B	66	mm	-
	$B_{1\ max}$	25.6	mm	-
	$B_2$	40.5	mm	-
	$B_3$	9	mm	-
	C	24	mm	-
	$C_1$	0.8	mm	-
	$d_2$	27	mm	-
	$d_3$	4	mm	-
	G	M20x1.5		-
	$I_G$	21	mm	-
	$r_{\min}$	1	mm	-
	W	10	mm	内六角槽的公称尺寸
	重量	m	380	g
锁紧力矩	$M_A$	120	Nm	螺母的锁紧力矩
基本额定载荷	$C_{r\ w}$	28500	N	滚轮的有效额定动载荷 (径向)
	$C_{0r\ w}$	37500	N	滚轮的有效额定静载荷 (径向)
	$F_{r\ per}$	16200	N	许可动态径向载荷
	$F_{0r\ per}$	32500	N	许可静态径向载荷
疲劳极限载荷	$C_{ur\ w}$	4850	N	疲劳极限载荷
极限转速	$n_{D\ G}$	4200	r/min	转速(脂润滑下连续运转)
说明		NIPA2X7.5		紧配合润滑嘴 轻压配合 润滑油嘴松散提供。 只能使用所提供的润滑油嘴。
	$A_P$	AP10		用于连接中央润滑系统的 集中润滑转接头

INA NUKR47图片



参考资料:<http://www.sozhou.com/p/9ef2d5c5.html>