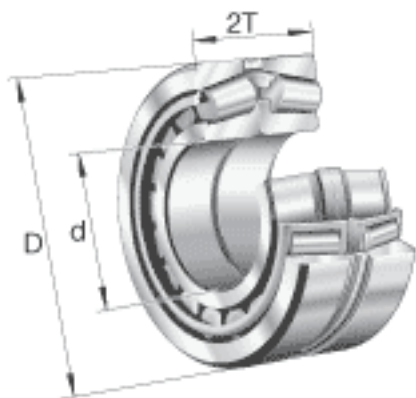
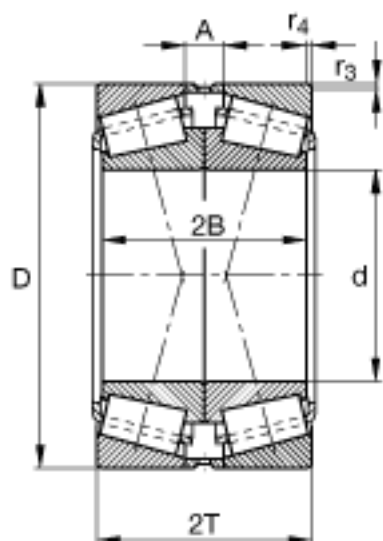


FAG 32056-X-N11CA参数

尺寸	d	280	mm	-	
	D	420	mm	-	
	2T	174	mm	-	
	2B	174	mm	-	
	A	44	mm	-	
	$C_{a \min}$	14	mm	-	
	$D_{a \max}$	402	mm	-	
	$D_{a \min}$	370	mm	-	
	$d_{a \max}$	305	mm	-	
	$r_{3, 4 \min}$	4	mm	-	
	$r_{b \max}$	4	mm	-	
	重量	m	83800	g	质量
	基本额定载荷	C_r	2050000	N	基本额定动载荷, 径向
C_{0r}		4600000	N	基本额定静载荷, 径向	
计算系数	e	0.46		-	
	Y_0	1.44		-	
	Y_1	1.47		-	
	Y_2	2.19		-	
疲劳极限载荷	C_{ur}	475000	N	疲劳极限载荷, 径向	
极限转速	n_G	1400	r/min	极限转速	
参考转速	n_B	670	r/min	参考速度	

FAG 32056-X-N11CA图片





参考资料:<http://www.sozhou.com/p/9eff4554.html>