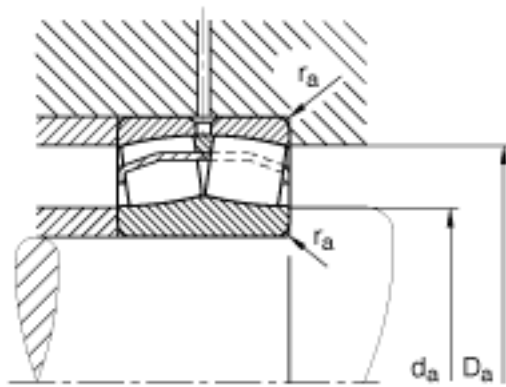
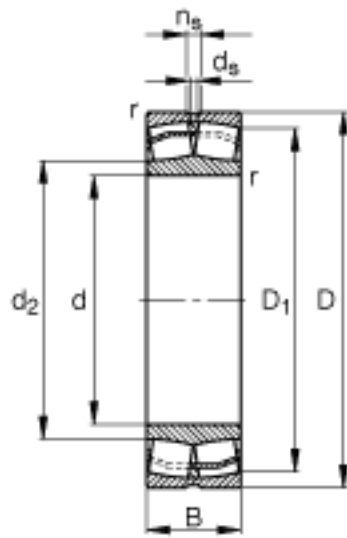
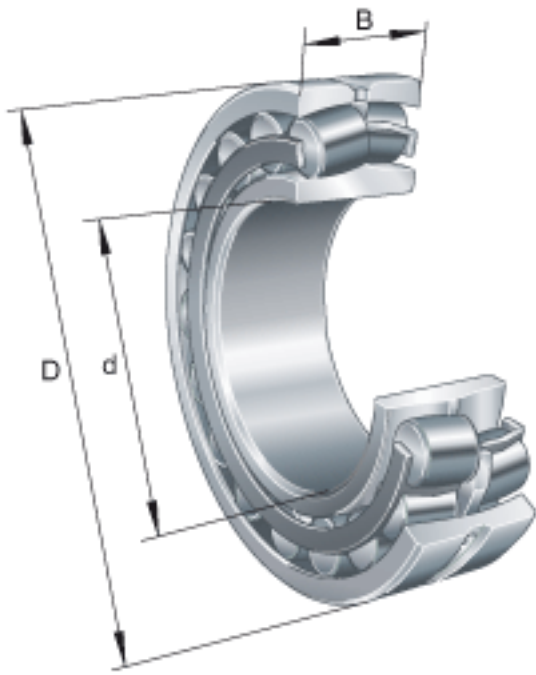


### FAG 22318-E1参数

尺寸	d	90	mm	-
	D	190	mm	-
	B	64	mm	-
	D <sub>1</sub>	162.5	mm	-
	D <sub>a max</sub>	176	mm	-
	d <sub>2</sub>	110.2	mm	-
	d <sub>a min</sub>	104	mm	-
	d <sub>s</sub>	6.3	mm	-
	n <sub>s</sub>	12.2	mm	-
	r <sub>a max</sub>	2.5	mm	-
	r <sub>min</sub>	3	mm	-
	重量	m	8510	g
基本额定载荷	C <sub>r</sub>	610000	N	基本额定动载荷，径向
计算系数	e	0.33		-
	Y <sub>1</sub>	2.03		-
	Y <sub>2</sub>	3.02		-
基本额定载荷	C <sub>0r</sub>	630000	N	基本额定静载荷，径向
计算系数	Y <sub>0</sub>	1.98		-
极限转速	n <sub>G</sub>	3850	r/min	极限转速
参考转速	n <sub>B</sub>	3100	r/min	参考速度
疲劳极限载荷	C <sub>ur</sub>	55000	N	疲劳极限载荷，径向

### FAG 22318-E1图片



参考资料:<http://www.sozhou.com/p/9f090ac7.html>