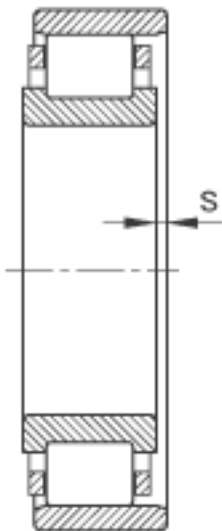
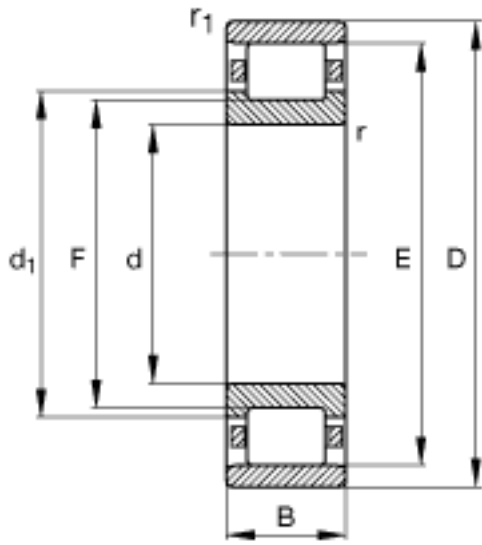
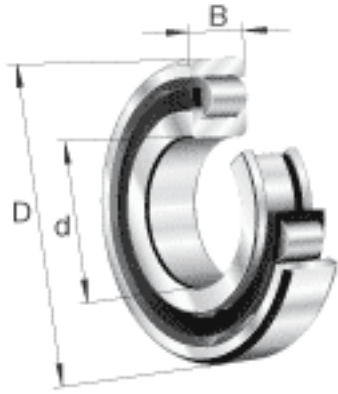


### FAG N202-E-TVP2参数

尺寸	$r_{min}$	0.6	mm	-
	s	0.5	mm	距离中心位置的轴向偏移
重量	m	47	g	质量
基本额定载荷	$C_r$	15100	N	基本额定动载荷，径向
	$C_{0r}$	10400	N	基本额定静载荷，径向
极限转速	$n_G$	27000	r/min	极限转速
参考转速	$n_B$	17600	r/min	参考速度
疲劳极限载荷	$C_{ur}$	1610	N	疲劳极限载荷，径向
尺寸	d	15	mm	-
	D	35	mm	-
	B	11	mm	-
	$D_{a\ max}$	32.6	mm	-
	$D_{b\ min}$	31	mm	-
	$D_{c\ max}$	29	mm	-
	$d_1$	21.6	mm	-
	$d_{a\ min}$	17.4	mm	-
	E	30.3	mm	-
	F	19.3	mm	-
	$r_{1\ min}$	0.3	mm	-
	$r_{a\ max}$	0.6	mm	-
	$r_{a1\ max}$	0.3	mm	-

### FAG N202-E-TVP2图片



参考资料:<http://www.sozhou.com/p/9f1d60c0.html>

