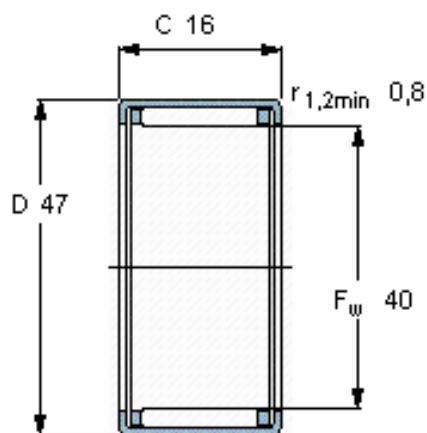


SKF HK 4016参数

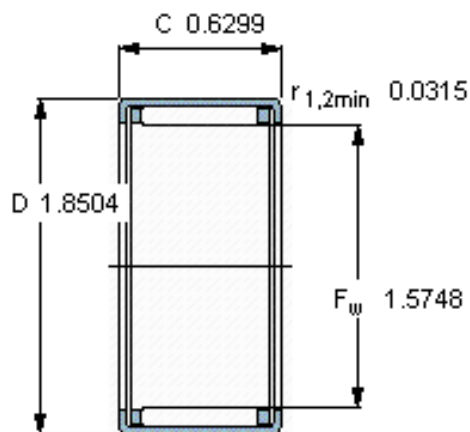
| | | | | |
|--------|-------|---------|-------|-----|
| 主要尺寸 | F_w | 40 | mm | - |
| | D | 47 | mm | - |
| | C | 16 | mm | - |
| 基本额定载荷 | C | 19000 | N | 动载荷 |
| | C_0 | 39000 | N | 静载荷 |
| 疲劳载荷极限 | P_u | 4550 | N | - |
| 额定转速 | 参考转速 | 6300 | r/min | - |
| | 极限转速 | 7000 | r/min | - |
| 重量 | 重量 | 39 | g | - |
| 型号 | 型号 | HK 4016 | - | - |

SKF HK 4016图片



适宜的附件

IR内圈 IR 35x40x17
LR内圈 LR 35x40x16.5
G密封件 G 40x47x4
SD密封件： SD 40x47x4



适宜的附件

IR内圈 IR 35x40x17
LR内圈 LR 35x40x16.5
G密封件 G 40x47x4
SD密封件： SD 40x47x4