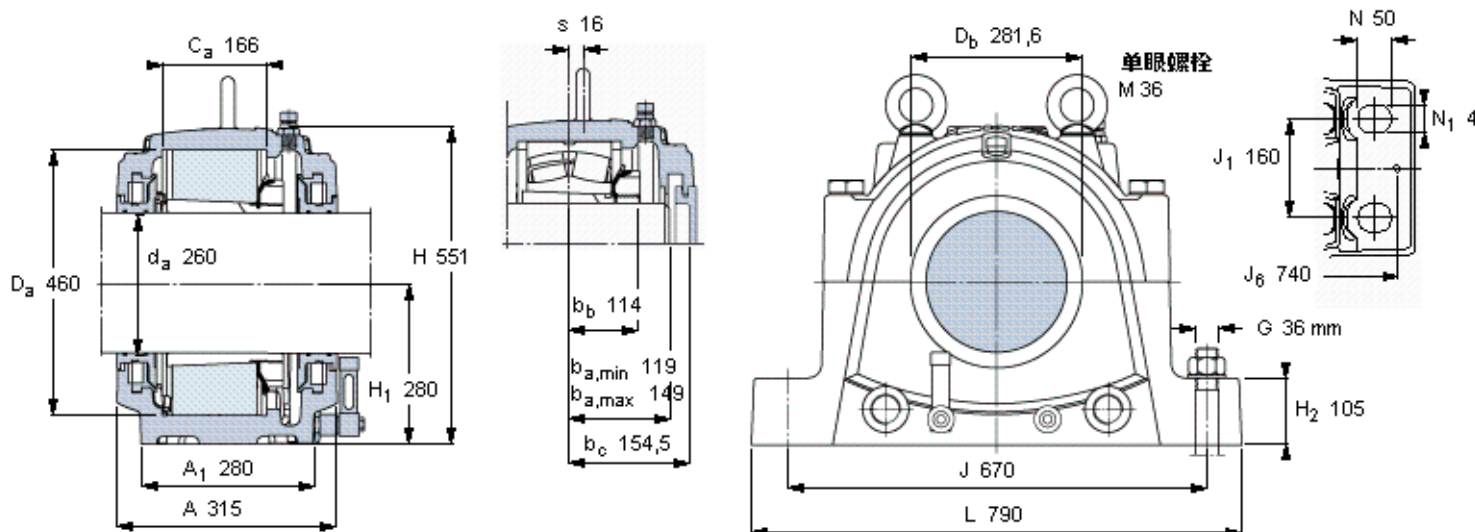


### SKF SNL 3156 TURT参数

轴	$d_a$	260	mm	-
适用的轴承	球面滚子轴承	23156 K	-	-
	CARB轴承	C 3156 K	-	-
主要尺寸	A	320	mm	-
	L	790	mm	-
	H	551	mm	-
	$H_1$	280	mm	-
重量	重量	252000	g	-
适用的轴承	球面滚子轴承	SNL 3156 TURT	-	-
	CARB轴承	SNL 3156 TURA	-	-

### SKF SNL 3156 TURT图片



#### 订货型号

##### 双密封轴承座

球面滚子轴承

SNL 3156 TURT

CARB园环滚子轴承

SNL 3156 TURA

##### 单密封和单端盖轴承座

球面滚子轴承

SNL 3156 ATURT

CARB园环滚子轴承

SNL 3156 ATURA

#### 适用的SKF轴承和附件

##### 轴承

23156 CCK/W33

##### 紧定套

OH 3156 H

C 3156 K

OH 3156 HTL

##### 定位环

2 FRB 10/460

2 FRB 10/460

##### 备用密封

TSD 3156 U

##### 备用端盖

ETS 56 R

#### 油位 [mm]

(从轴承座底部)

最小 最大

球面滚子轴承

82 94

CARB园环滚子轴承

74 92

#### 有帽螺栓

尺寸 [毫米]

M 30x200

推荐的紧固

扭矩 [Nm]

400

最大允许负荷 [kN]

$F_{120^\circ}$  1240

$F_{150^\circ}$  720

$F_{180^\circ}$  620

#### 适用的固定螺栓

尺寸 [毫米]

36

尺寸 [英寸]

1 3/8

推荐的紧固

扭矩 [Nm]

2280

#### 销钉尺寸

径(最大)

20

中心距离  $J_6$

740

#### 断裂负荷, 轴承箱, kN

$P_{0^\circ}$  4000

$P_{55^\circ}$  5000

$P_{90^\circ}$  2400

$P_{120^\circ}$  1800

$P_{150^\circ}$  1600

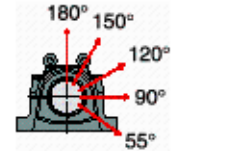
$P_{180^\circ}$  2000

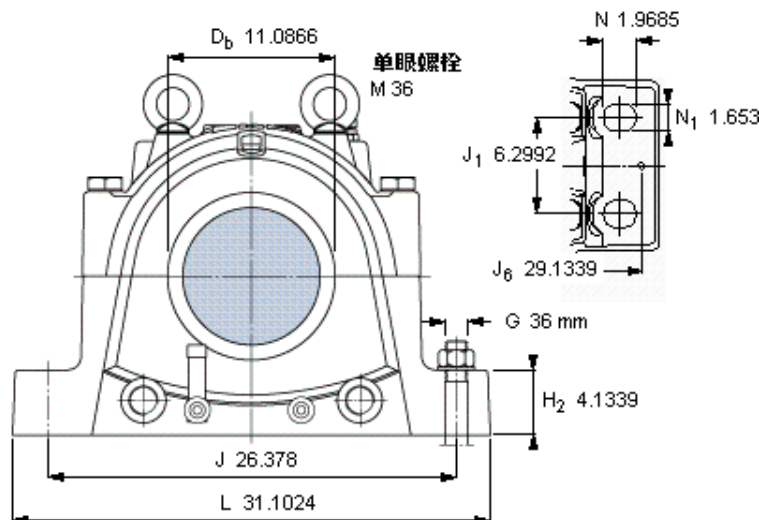
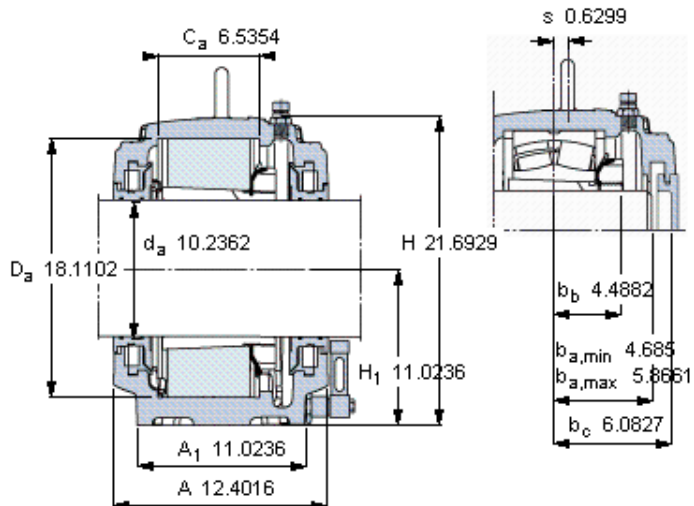
$P_a$  1300

才需要遵守 $P_{0^\circ}$ 的限制

础面积不受到支持时,

只有在轴承座的整个基





### 订货型号

#### 双密封轴承座

球面滚子轴承

SNL 3156 TURT

CARB园环滚子轴承

SNL 3156 TURA

#### 单密封和单端盖轴承座

球面滚子轴承

SNL 3156 ATURT

CARB园环滚子轴承

SNL 3156 ATURA

### 适用的SKF轴承和附件

#### 轴承

23156 CCK/MV33

#### 紧定套

OH 3156 H

C 3156 K

OH 3156 HTL

#### 定位环

2 FRB 10/460

2 FRB 10/460

#### 备用密封

TSD 3156 U

#### 备用端盖

ETS 56 R

### 油位 [mm]

(从轴承座底部)

最小 最大

球面滚子轴承

82 94

CARB园环滚子轴承

74 92

### 有帽螺栓

尺寸 [毫米]

M 30x200

推荐的紧固

扭矩 [Nm]

400

最大允许负荷 [kN]

F<sub>120°</sub> 1240

F<sub>150°</sub> 720

F<sub>180°</sub> 620

### 适用的固定螺栓

尺寸 [毫米]

36

尺寸 [英寸]

1 3/8

推荐的紧固

扭矩 [Nm]

2280

### 销钉尺寸

径(最大)

0.7874

中心距离 J<sub>6</sub>

29.1339

### 断裂负荷, 轴承箱, kN

P<sub>0°</sub> 4000

P<sub>55°</sub> 5000

P<sub>90°</sub> 2400

P<sub>120°</sub> 1800

P<sub>150°</sub> 1600

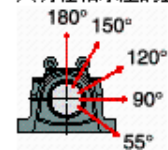
P<sub>180°</sub> 2000

P<sub>a</sub> 1300

才需要遵守P<sub>0°</sub>的限制

础面积不受到支持时,

只有在轴承座的整个基



参考资料: <http://www.sozhou.com/p/9f6c2241.html>