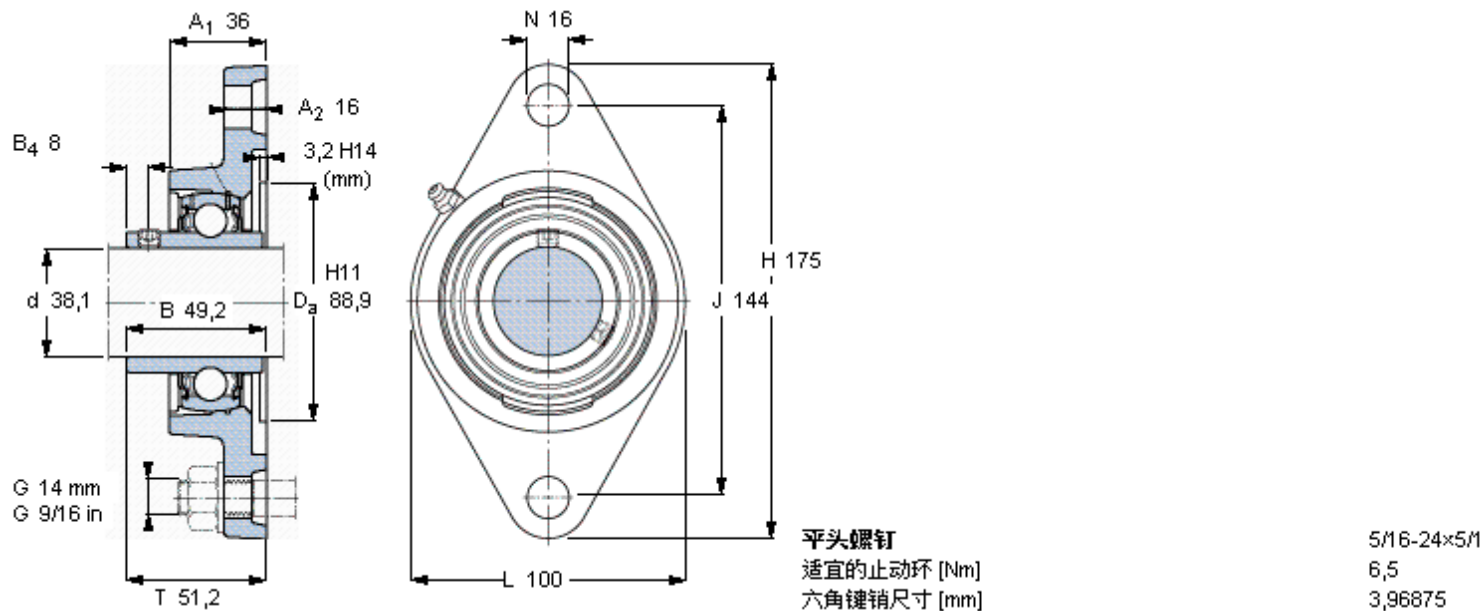


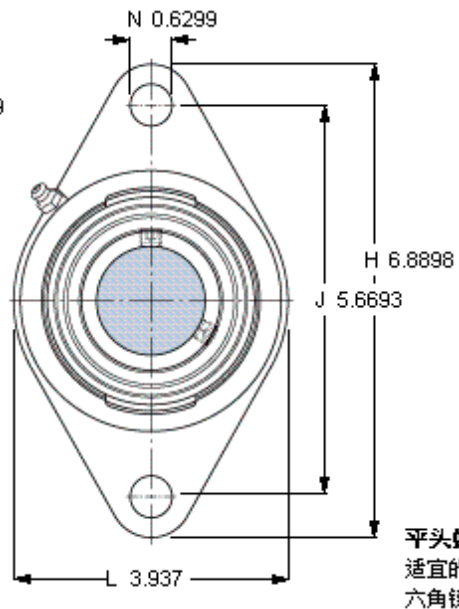
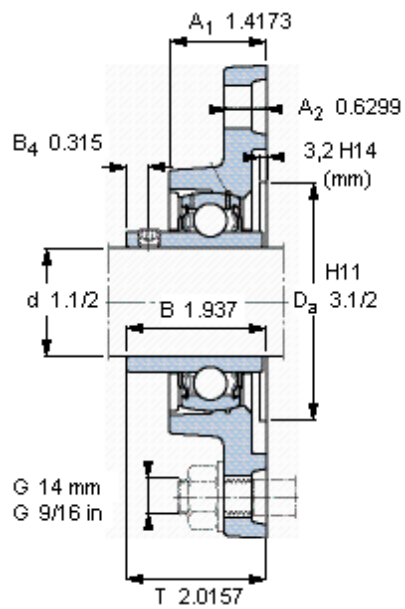
SKF FYTJ 1.1/2 TF参数

| | | | | |
|--------|----------------|----------------|-------|-----|
| 主要尺寸 | d | 38.1 | mm | - |
| | A ₁ | 36 | mm | - |
| | J | 144 | mm | - |
| | L | 100 | mm | - |
| | T | 51.2 | mm | - |
| 基本额定载荷 | C | 30700 | N | 动载荷 |
| | C ₀ | 19000 | N | 静载荷 |
| 极限转速 | 带h6轴公差 | 4800 | r/min | - |
| 重量 | 重量 | 1600 | g | - |
| 型号 | 轴承单元 | FYTJ 1.1/2 TF | - | - |
| | 轴承座 | FYTJ 508 | - | - |
| | 轴承 | YAR 208-108-2F | - | - |

SKF FYTJ 1.1/2 TF图片



参考资料: <http://www.sozhou.com/p/9f740198.html>



平头螺钉
 适宜的止动环 [Nm]
 六角键销尺寸 [mm]

5/16-24x5/16
 6,5
 3,96875