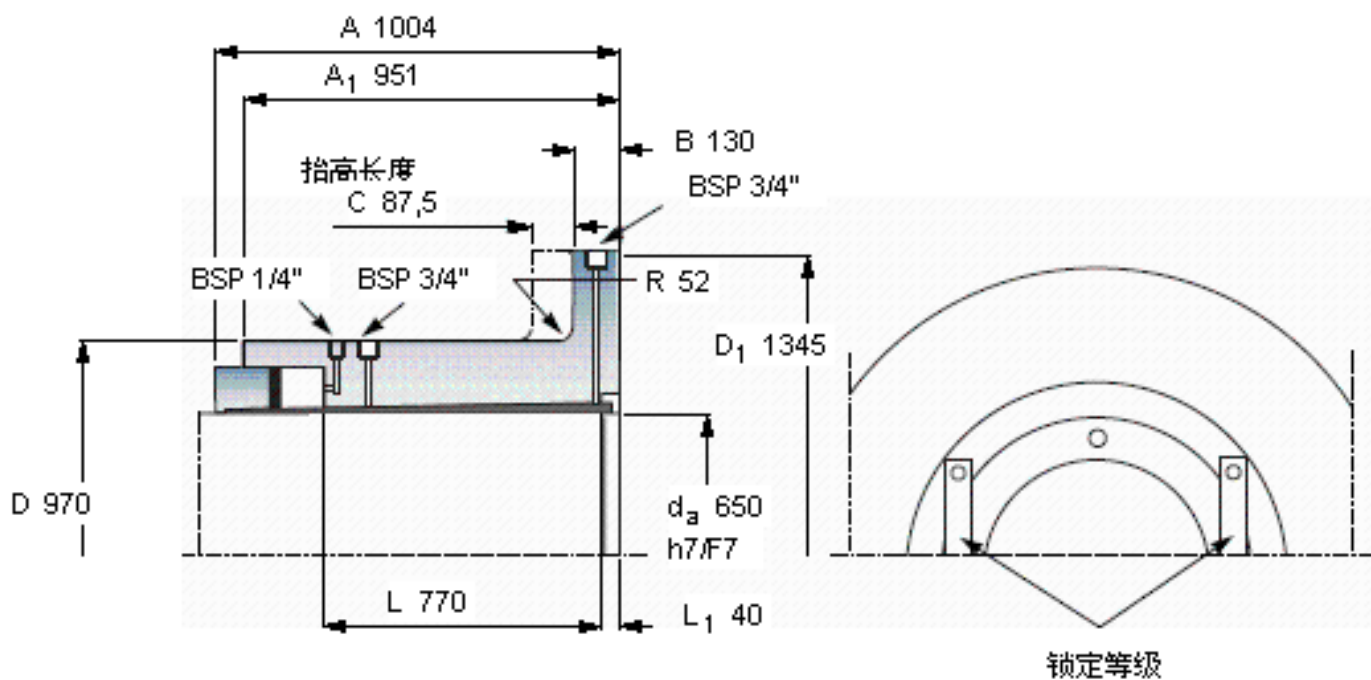


### SKF OKF 650参数

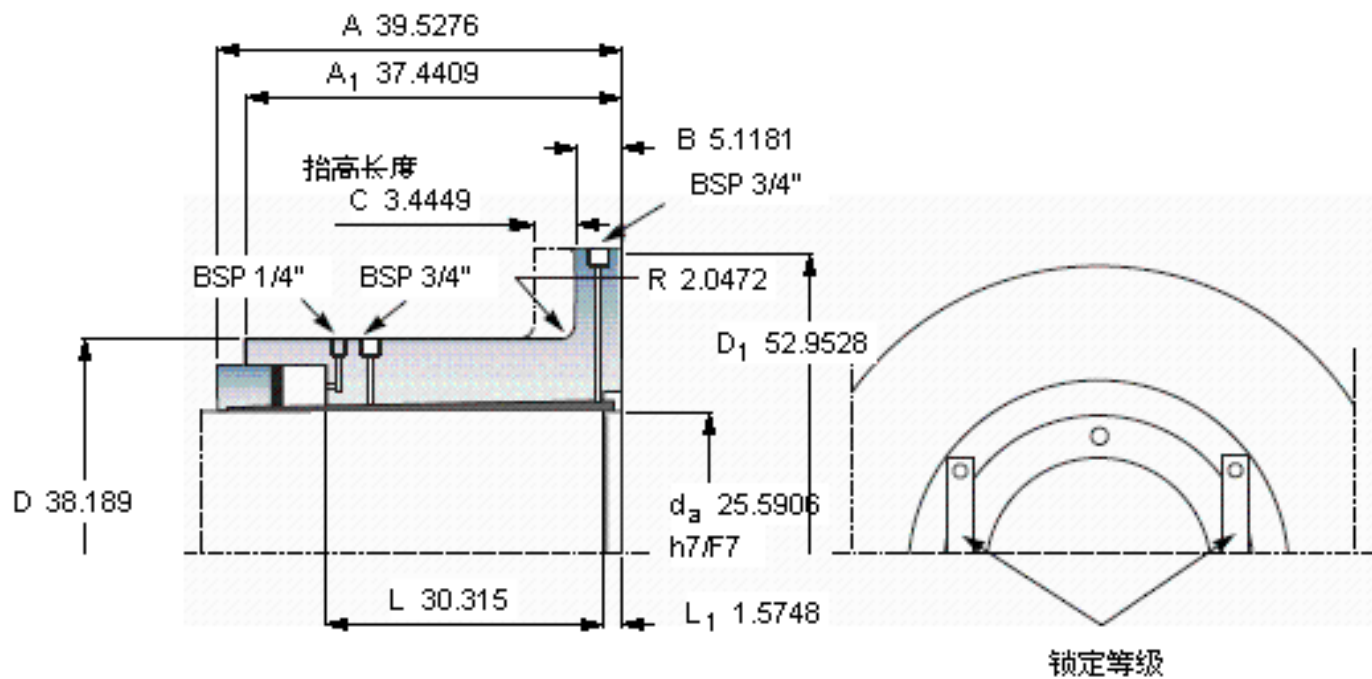
轴直径	$d_a$	650	mm	-
主要尺寸	D	970	mm	-
	$D_1$	1345	mm	-
	A	1004	mm	-
	$A_1$	951	mm	-
	B	130		-
	R	52		-
	L	770		-
	$L_1$	40		-
	C	87.5		-
	重量	重量	3600000	g
扭矩	最大	7140	kNm	-
型号	型号	OKF 650	-	-
合适的超紧配螺栓尺寸	合适的超紧配螺栓尺寸	OKBS 90	-	-

### SKF OKF 650图片



C  
节距圆评估是按：E

必须应用在“动力传动性能”章节中提及的安全系数以获得容许的扭矩



C  
节距圆评估是按：E

必须应用在“动力传动性能”章节中提及的安全系数以获得容许的扭矩

参考资料：<http://www.sozhou.com/p/9f839d43.html>