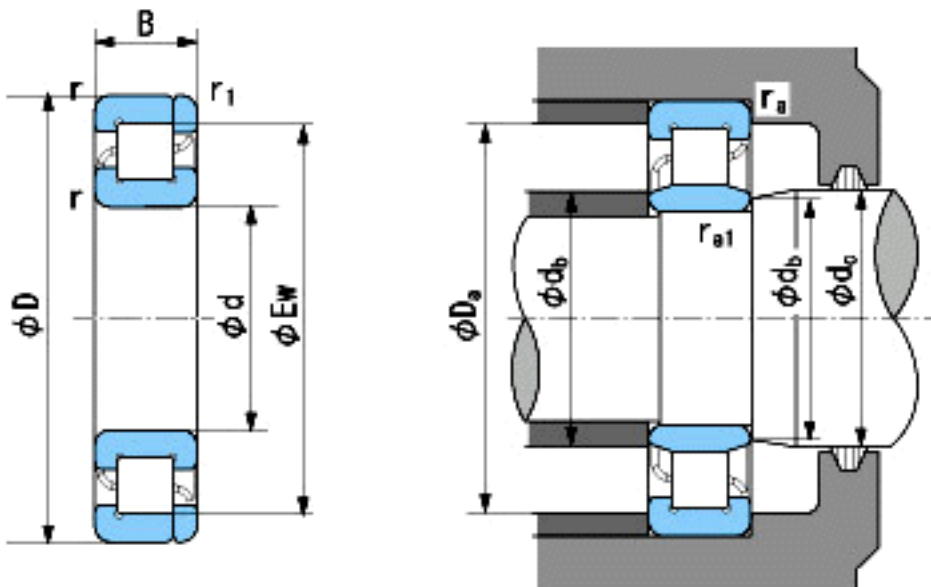


NACHI NP203参数

外形尺寸	d	17	mm	内径
	D	40	mm	外径
	B	12	mm	宽度
	r	0.6~1	mm	轴向
	r	0.6~2	mm	轴向
	r1	0.3~0.6	mm	轴向
	r1	0.3~1	mm	轴向
	Ew	33.9	mm	-
安装尺寸	db(min)	19	mm	(最小)
	db(max)	22	mm	(最大)
	dc(max)	24	mm	(最大)
	Da(max)	35	mm	(最大)
	ra(max)	0.6	mm	(最大)
	ra1(max)	0.3	mm	(最大)
基本额定载荷	Cr	12600	N	动载荷
	Cor	7950	N	静载荷
极限速度	Grease	16000	r/min	脂润滑
	Oil	19000	r/min	油润滑

NACHI NP203图片



参考资料:<http://www.sozhou.com/p/9faf13ff.html>