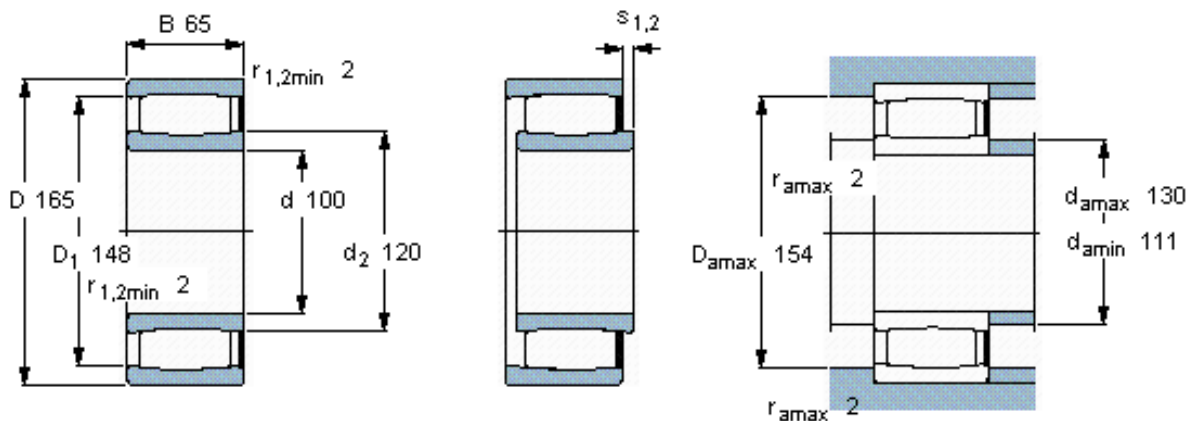


SKF C 4120 V/VE240 \*参数

主要尺寸	d	100	mm	-
	D	165	mm	-
	B	65	mm	-
基本额定载荷	C	475000	N	动载荷
	$C_0$	655000	N	静载荷
疲劳载荷极限	$P_u$	71000	N	-
额定转速	参考转速	-	r/min	-
	极限转速	1300	r/min	-
重量	重量	5250	g	-
型号	* SKF 探索者轴承	C 4120 V/VE240 *	-	-
说明	**请核查供货情况	-	-	-

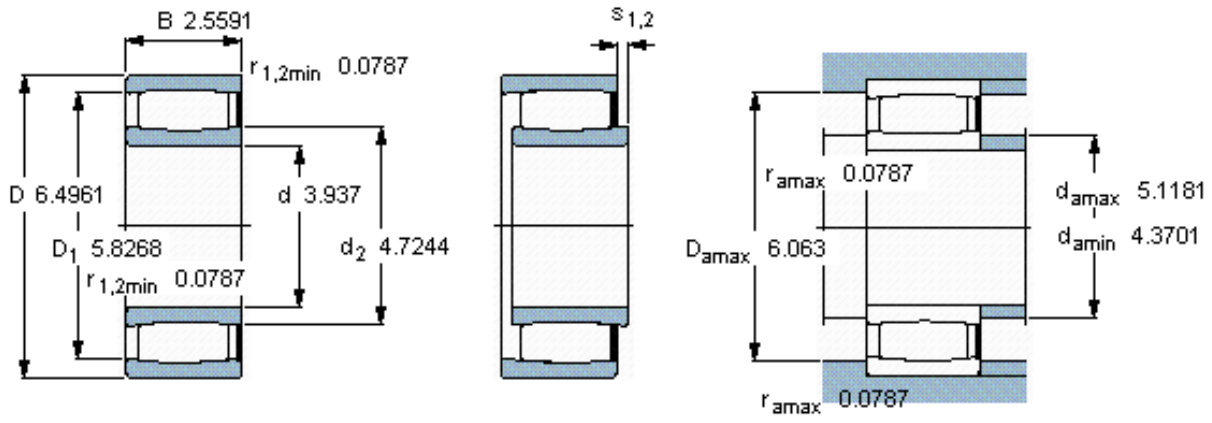
SKF C 4120 V/VE240 \*图片



轴向位移  $s_1$   
 轴向位移  $s_2$  (挡圈侧)  
 对中误差系数  $k_1$   
 运行游隙系数  $k_2$

17,7  
 17,7  
 0,09  
 0,12

参考资料: <http://www.sozhou.com/p/9fccc8a0.html>



轴向位移  $s_1$   
 轴向位移  $s_2$  (挡圈侧)  
 对中误差系数  $k_1$   
 运行游隙系数  $k_2$

0,696  
 0,696  
 0,090  
 0,125