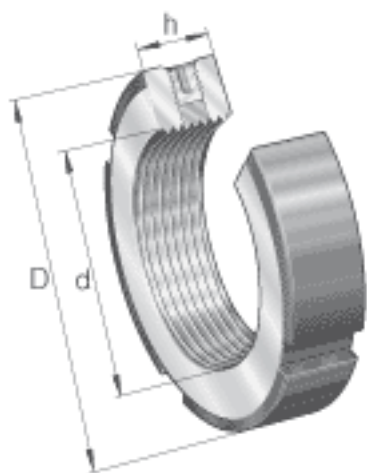


INA ZMA50/92参数

尺寸	d	M50x1.5		-
	D	92	mm	-
	b	8	mm	-
	c	16	mm	-
	d ₁	84	mm	-
	m	M8		平头螺钉螺纹
	t	3.5	mm	-
	重量	m	1060	g
平头螺钉的锁紧力矩	M _m	15	Nm	平头螺钉的锁紧力矩
轴向载荷	F _{aB}	680000	N	最大轴向载荷
起动力矩	M _L	130	Nm	起动力矩
参考拧紧力矩	M _{AL}	85	Nm	对于起动力矩的参考拧紧力矩
质量惯性矩	M _M	16.1	kg x cm ²	质量惯性矩
尺寸	h	32	mm	-

INA ZMA50/92图片





参考资料:<http://www.sozhou.com/p/9ff3cfc0.html>