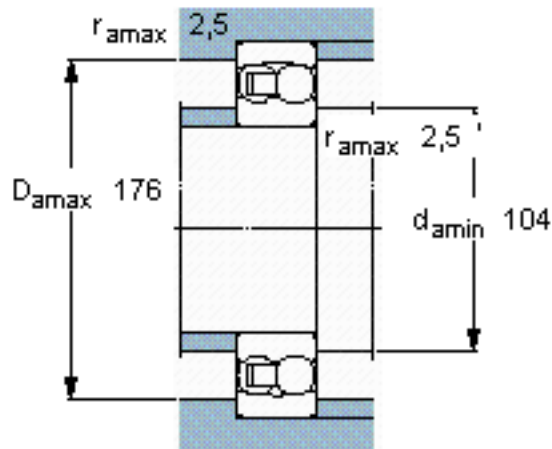
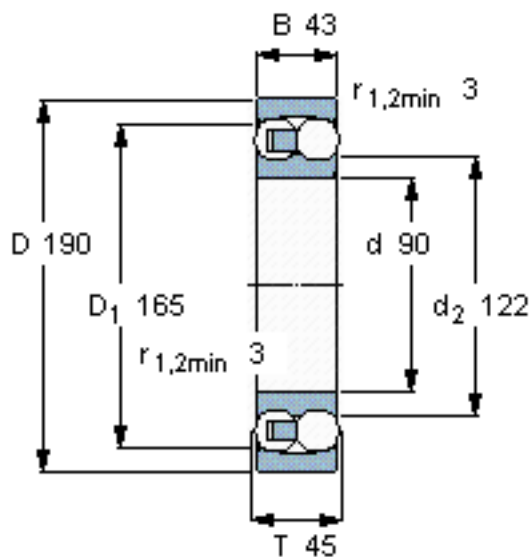


SKF 1318参数

主要尺寸	d	90	mm	-
	D	190	mm	-
	B	43	mm	-
基本额定载荷	C	117000	N	动载荷
	$C_0$	44000	N	静载荷
疲劳载荷极限	$P_u$	1930	N	-
额定转速	参考转速	6700	r/min	-
	极限转速	4500	r/min	-
重量	重量	5800	g	-
型号	型号	1318	-	-

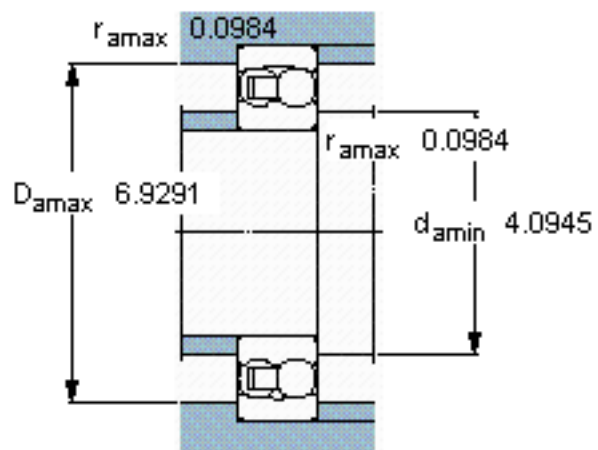
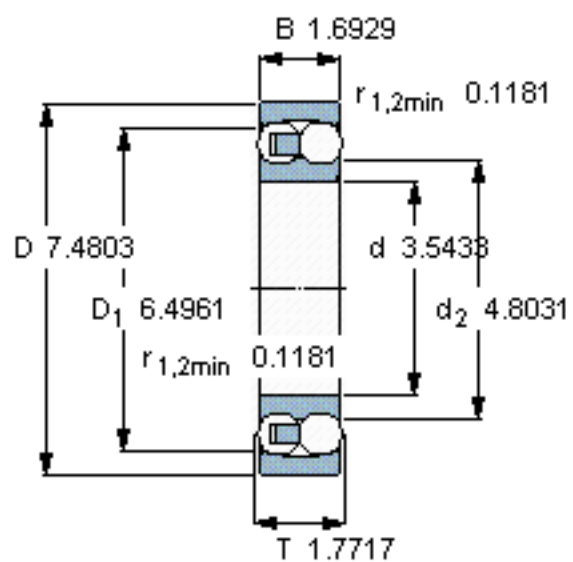
SKF 1318图片



计算系数

e 0,22  
Y<sub>1</sub> 2,9  
Y<sub>2</sub> 4,5  
Y<sub>0</sub> 2,8

参考资料:<http://www.sozhou.com/p/9ff6c69f.html>



**计算系数**

- $e$  0,22
- $Y_1$  2,9
- $Y_2$  4,5
- $Y_0$  2,8