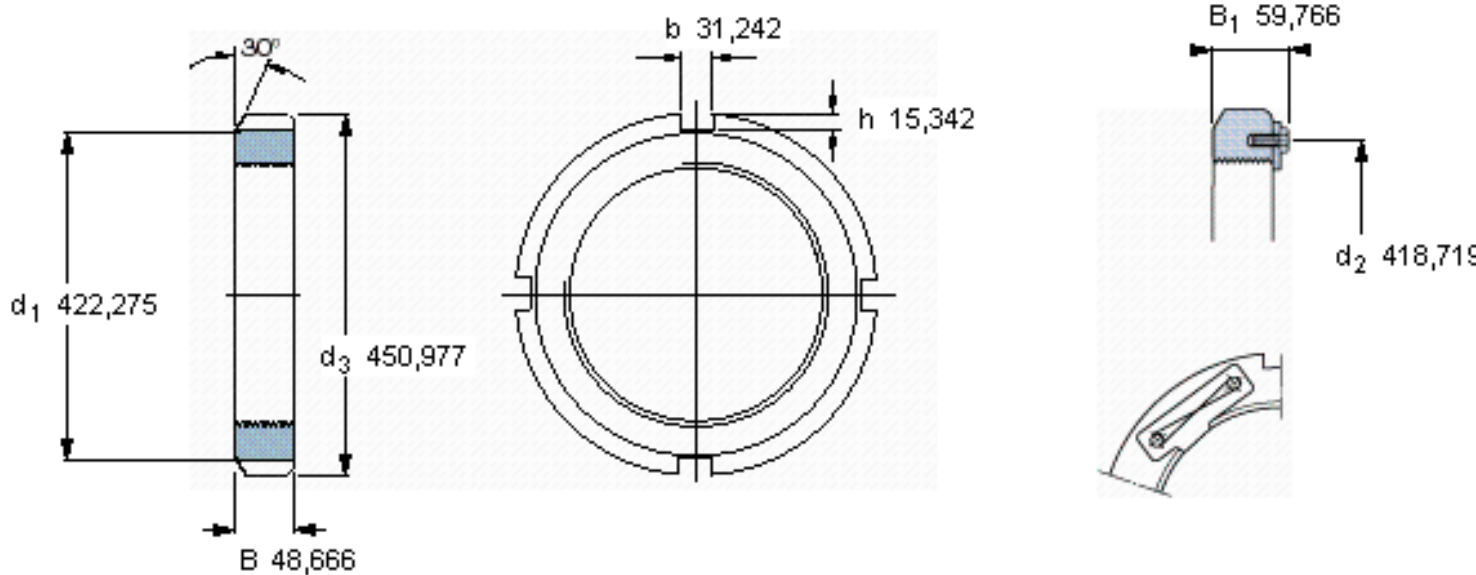


SKF N 076参数

螺纹尺寸	螺纹尺寸	379.908	mm	-
说明	每英寸的螺纹号	5	-	-
尺寸	d_3	450.977	mm	-
	B	48.666	mm	-
重量	重量	14600	g	-
型号	锁定螺母	N 076	-	-
说明	适当的锁定垫圈/锁定板	PL 76	-	-
	适当的六角头螺钉	1/2-13x7/8	-	-
	适当的钩形/冲击扳手	TMFN?64-80	-	-

SKF N 076图片



参考资料:<http://www.sozhou.com/p/a0053c6f.html>

