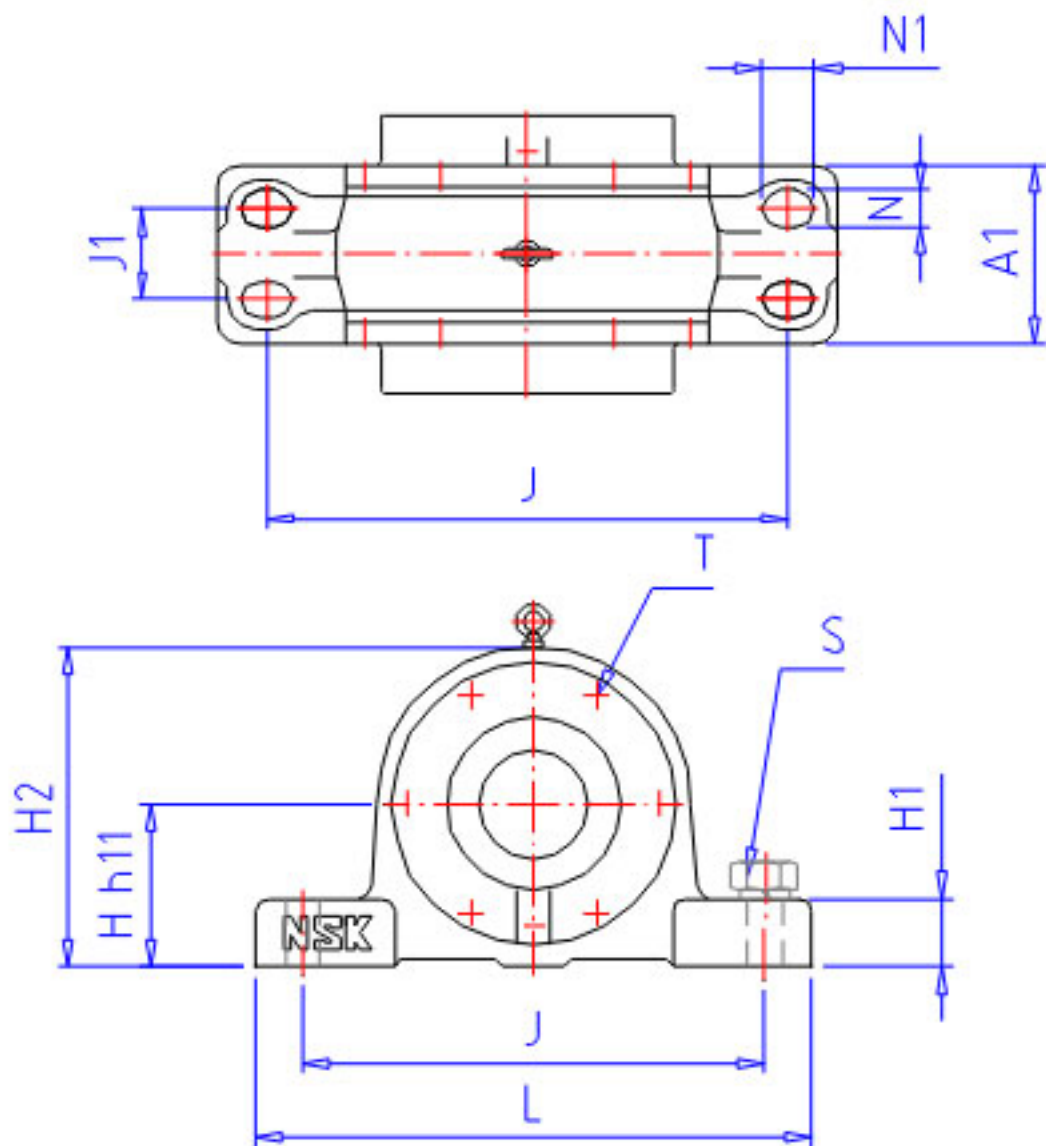


NSK V200C125-100 1参数

型号	型号	V200C125-100 1		-	
轴径	D3	110	mm	轴径	
轴承座	PLB	V200C125-100		型号	
适用部件	SBBN	2222		调心球轴承	
	AN	22222EAE4		调心滚子轴承	
	NN	AN22		螺母型号	
	WN	AW22X		垫圈	
尺寸	D1	125	mm	轴径	
	D2	100	mm	轴径	
	DH7	200	mm	直径	
	HH11	132	mm	高度	
	J	350	mm	长度	
	A	190	mm	长度	
	L	410	mm	长度	
	A1	120	mm	宽度	
	A3		mm	长度	
	H1	45	mm	高度	
	H2	265	mm	高度	
	G	82	mm	长度	
	T	M10	mm	规格	
	N	23	mm	长度	
	N1	32	mm	长度	
	J1	60	mm	长度	
	S2	M8		规格	
	重量	MASS	38000	g	重量
	适用部件	LRN	SR 200x14, 5		定位圈规格（外径×宽）
		Q	2		定位圈个数
油封	OS1	GS 28		油封d1端	
	OS2	GS 22		油封d2端	

NSK V200C125-100 1图片



参考资料:<http://www.sozhou.com/p/a02e8115.html>

