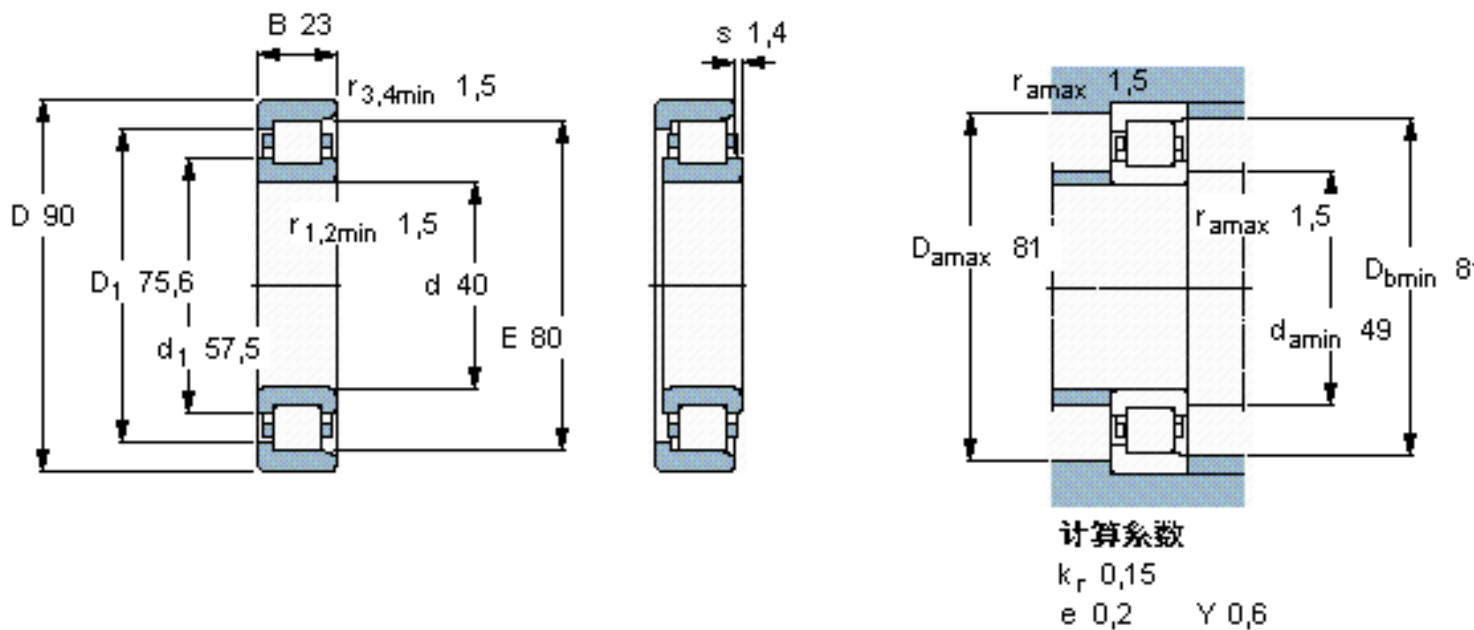


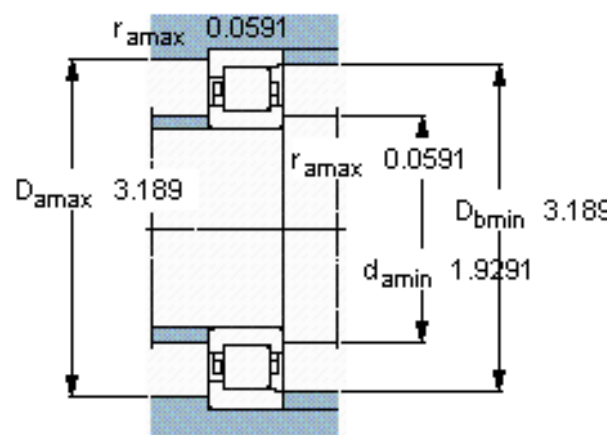
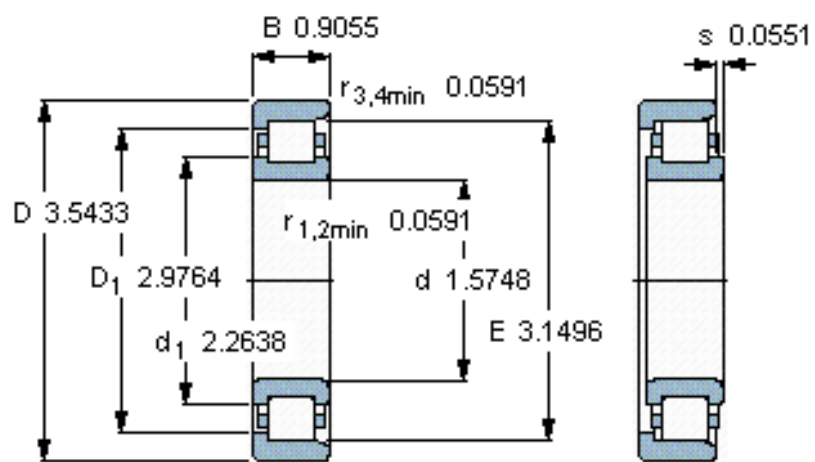
SKF NF 308 ECP \*参数

主要尺寸	d	40	mm	-
	D	90	mm	-
	B	23	mm	-
基本额定载荷	C	93000	N	动载荷
	$C_0$	78000	N	静载荷
疲劳载荷极限	$P_u$	10200	N	-
额定转速	参考转速	8000	r/min	-
	极限转速	9500	r/min	-
重量	重量	680	g	-
型号	* SKF 探索者轴承	NF 308 ECP *	-	-
角圈	型号	-	-	-

SKF NF 308 ECP \*图片



参考资料: <http://www.sozhou.com/p/a03ceb29.html>



计算系数

$k_r$  0,15

$e$  0,2     $Y$  0,6