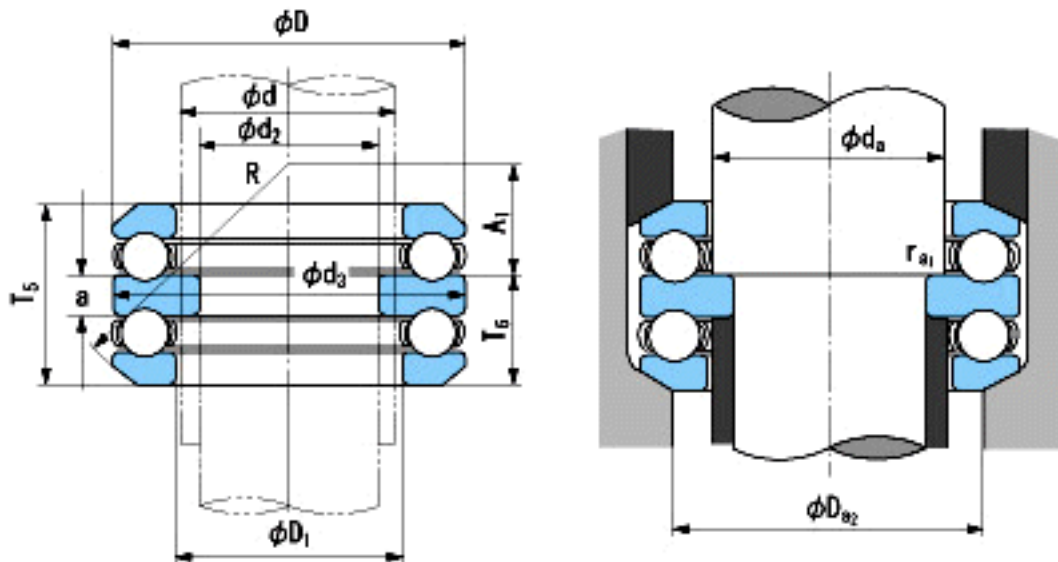


NACHI 54232参数

外形尺寸	d	160	mm	内径	
	d2	140	mm	内径	
尺寸	D	225	mm	外径	
	T5	97.4	mm	宽度	
	T6	58.7	mm	宽度	
	d3(max)	224	mm	(最大)	
	D1(min)	163	mm	(最小)	
	a	20	mm	-	
	A1	70	mm	-	
	R	160	mm	-	
	安装尺寸	da(min)	160	mm	(最小)
		Da2(max)	190	mm	(最大)
ra1(max)		1	mm	(最大)	
重量	Mass	11900	g	重量	
基本额定载荷	Ca	223000	N	动载荷	
	Coa	720000	N	静载荷	
极限速度	Grease	900	r/min	脂润滑	
	Oil	1300	r/min	油润滑	

NACHI 54232图片



参考资料:<http://www.sozhou.com/p/a0465af9.html>