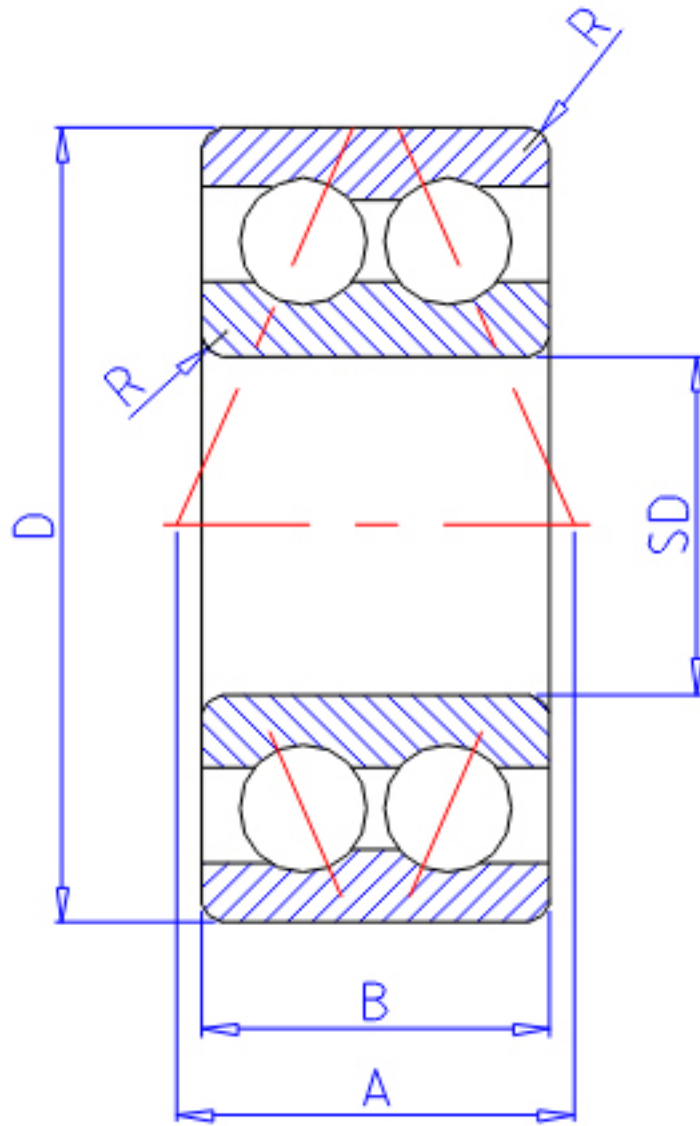


NTN 5209S参数

主要尺寸	SD	45	mm	-
	D	85	mm	外径
	B	30.2	mm	宽度
	R	1.1	mm	(最小)
型号	ORDER	5209S		型号
基本额定载荷	CR	49500	N	动载荷
	COR	38000	N	静载荷
	CRF	5050.00	kgf	动载荷
	CORF	3900	kgf	静载荷
极限转速	LSG	5000	r/min	脂润滑
	LSO	6700	r/min	油润滑
作用点	A	43.4	mm	-
重量	MASS	620	g	重量
安装尺寸	DA	78	mm	(最大)
	RAS	1	mm	(最大)
	DA1	52	mm	(最小)

NTN 5209S图片



参考资料:<http://www.sozhou.com/p/a046a0aa.html>

