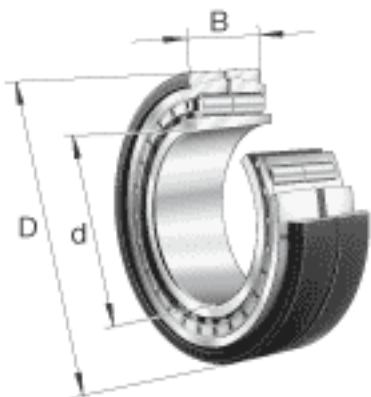
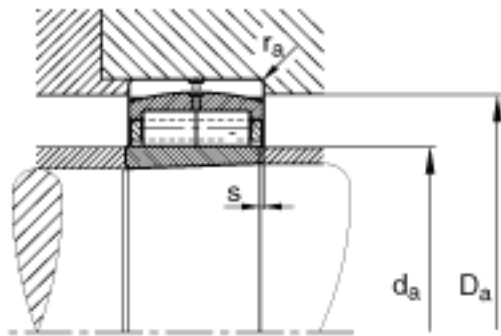
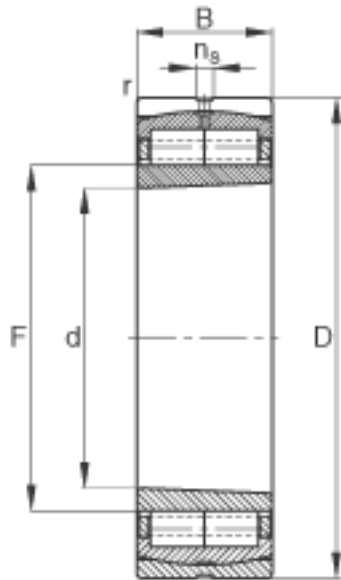


FAG Z-574099. ZL-K-C5参数

尺寸	d	530	mm	-
	D	870	mm	-
	B	272	mm	-
	D <sub>1</sub>	730	mm	-
	D <sub>a max</sub>	0	mm	-
	d <sub>a min</sub>	0	mm	-
	d <sub>s</sub>	9.5	mm	-
	F	609	mm	-
	n <sub>s</sub>	23.5	mm	-
	r <sub>a max</sub>	6	mm	-
	r <sub>min</sub>	7.5	mm	-
	s	22	mm	距离中心位置的轴向偏移
重量	m	678000	g	质量
基本额定载荷	C <sub>r</sub>	6800000	N	基本额定动载荷，径向
	C <sub>0r</sub>	15300000	N	基本额定静载荷，径向
极限转速	n <sub>G</sub>	1130	r/min	极限转速
疲劳极限载荷	C <sub>ur</sub>	1290000	N	疲劳极限载荷，径向

FAG Z-574099. ZL-K-C5图片





参考资料:<http://www.sozhou.com/p/a0483eac.html>