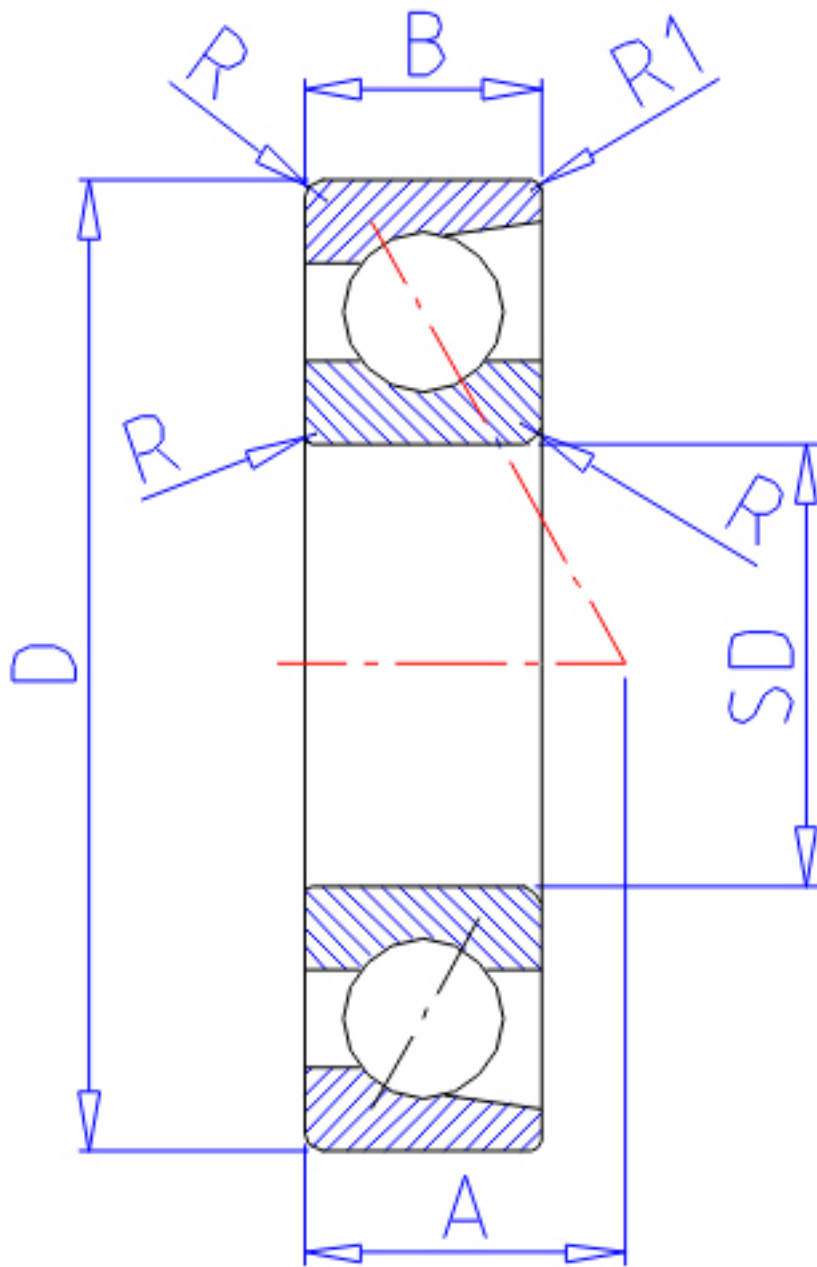


NTN 7834C参数

主要尺寸	SD	170	mm	-
	D	215	mm	-
	B	22	mm	宽度
	B1	44	mm	宽度
	R	1.1	mm	(最小)
	R1	0.60	mm	(最小)
型号	ORDER	7834C		型号
基本额定载荷	CR	76000	N	动载荷
	COR	102000	N	静载荷
	CRF	7 750	kgf	动载荷
	CORF	10 400	kgf	静载荷
极限转速	LSG	3 300	r/min	脂润滑
	LSO	4 400	r/min	油润滑
作用点	A	37.000	mm	-
重量	MASS	1870	g	重量
基本额定载荷	CR1	123000	N	动载荷(双列)
	COR1	204000	N	静载荷(双列)
	CRF1	12 600	kgf	动载荷(双列)
	CORF1	20 800	kgf	静载荷(双列)
极限转速	LSG1	3 300	r/min	脂润滑(双列)
	LSO1	4 400	r/min	油润滑(双列)
安装尺寸	DB1	177	mm	(最小)
	DA	208	mm	(最大)
	DB11	210.5	mm	(最大)
	RAS	1	mm	(最大)
	R1AS	0.6	mm	(最大)

NTN 7834C图片



参考资料:<http://www.sozhou.com/p/a066dfb3.html>

