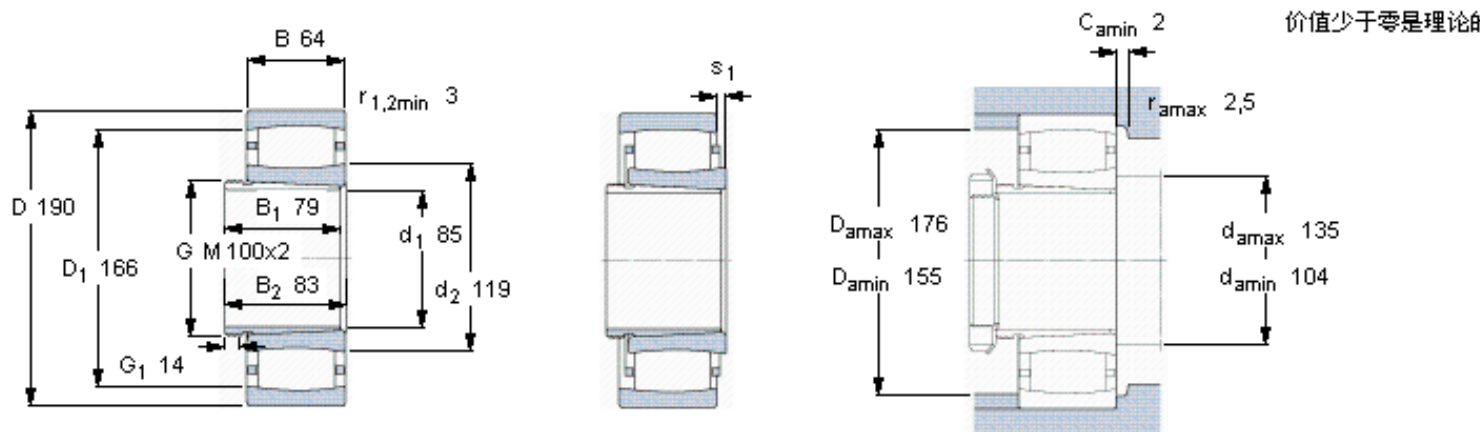


SKF C 2318 K + AHX 2318 *参数

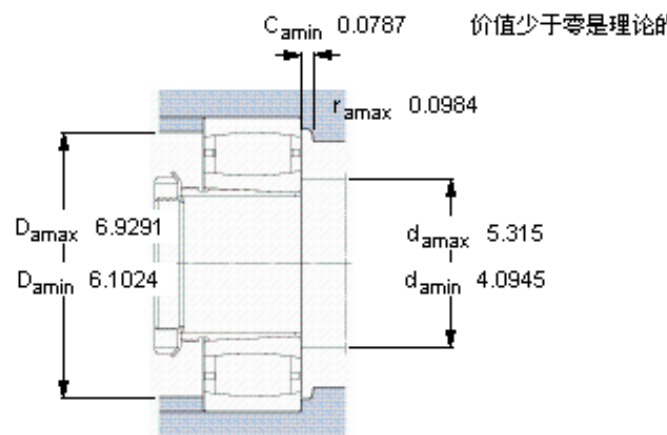
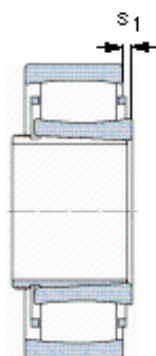
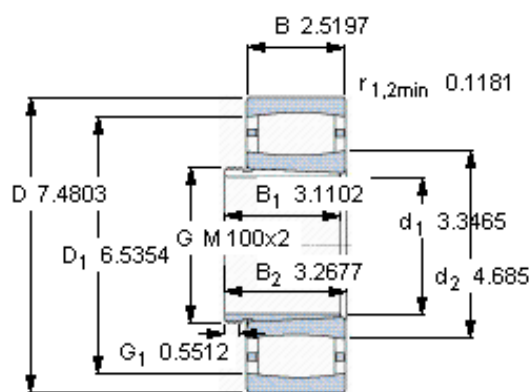
主要尺寸	d_1	85	mm	-
	D	190	mm	-
	B	64	mm	-
基本额定载荷	C	610000	N	动载荷
	C_0	695000	N	静载荷
疲劳载荷极限	P_u	73500	N	-
额定转速	参考转速	2800	r/min	-
	极限转速	4000	r/min	-
重量	重量	9000	g	-
型号	* SKF 探索者轴承	C 2318 K + AHX 2318	-	-
		*	-	-
说明	**请核查供货情况	-	-	-

SKF C 2318 K + AHX 2318 *图片



轴向位移 s_1	9,6
对中误差系数 k_1	0,108
运行游隙系数 k_2	0,101

参考资料: <http://www.sozhou.com/p/a0684af7.html>



轴向位移 s_1	0.378
对中误差系数 k_1	0,108
运行游隙系数 k_2	0,101