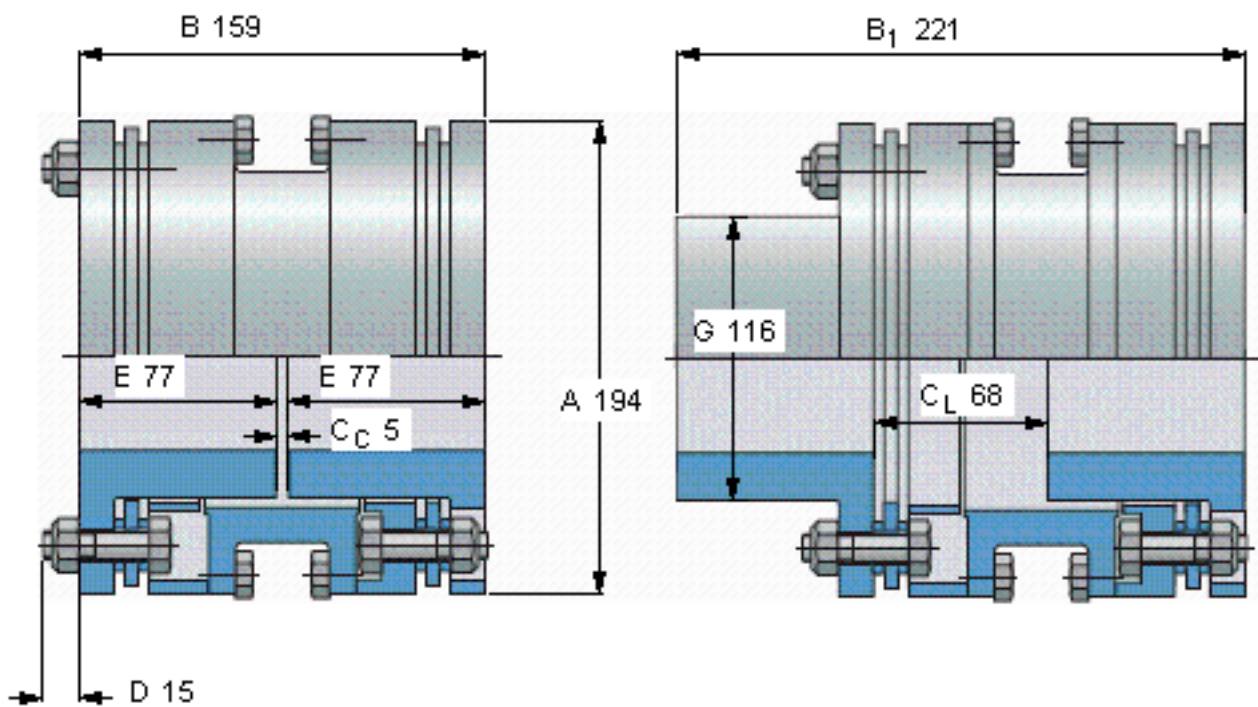


SKF KD10-254参数

轴直径	最小	26	mm	-
	最大	83	mm	-
扭矩	最大	5.88	kNm	-
	最大	3600	r/min	-
重量	重量	21400	g	-
主要尺寸	A	194	mm	-
	B	159	mm	-
	E	77	mm	-
	G	116	mm	-
型号	型号	KD10-254	-	-

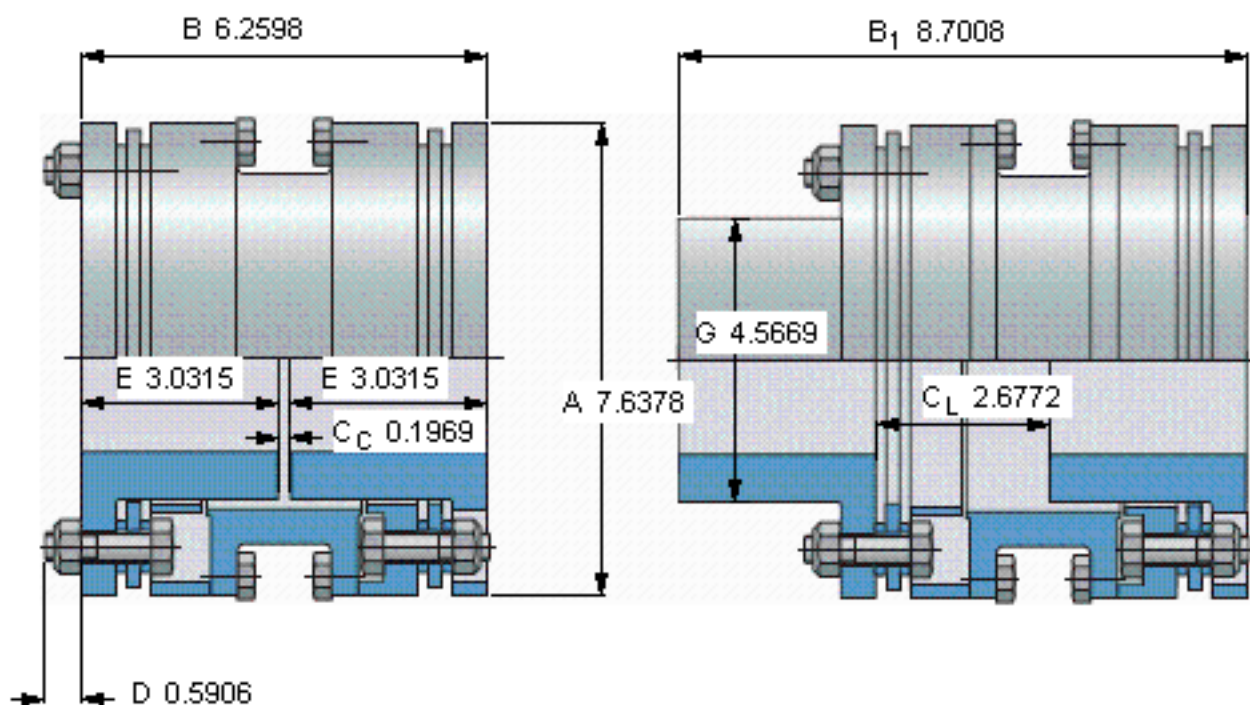
SKF KD10-254图片



WR², kgm² 0,117
 轴向性能 [mm] ± 3,6

质量是基于最小的 "C" 尺寸和最大孔
 尺寸 C_C及 C_L是可变距离，请指明其他距离是否有作要求

在平衡状态下，最大速度 r/min 5600



WR², kgm² 0,117
 轴向性能 [mm] ± 3,6

质量是基于最小的 "C" 尺寸和最大孔
 尺寸 C_C 及 C_L 是可变距离，请指明其他距离是否有作要求

在平衡状态下，最大速度 r/min 5600

参考资料: <http://www.sozhou.com/p/a0996ae7.html>