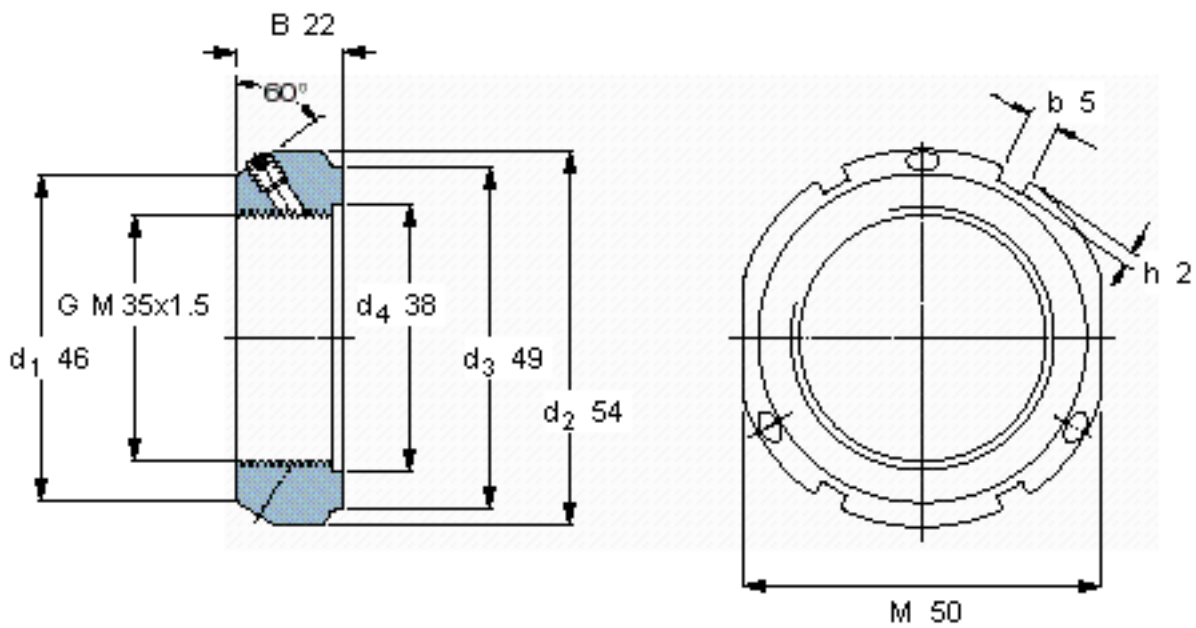


SKF KMT 7参数

螺纹尺寸	螺纹尺寸	35	mm	-
主要尺寸	d_3	49	mm	-
	B	22	mm	-
	G	M 35x1.5	-	-
	轴向承载能力	静态	190000	N
重量	重量	190	g	-
型号	锁定螺母	KMT 7	-	-
	适当的扳手	HN 7	-	-
平头螺钉	尺寸	M 6	-	-
	建议的锁紧扭矩	8	Nm	-

SKF KMT 7图片



参考资料:<http://www.sozhou.com/p/a0a1e9cc.html>

