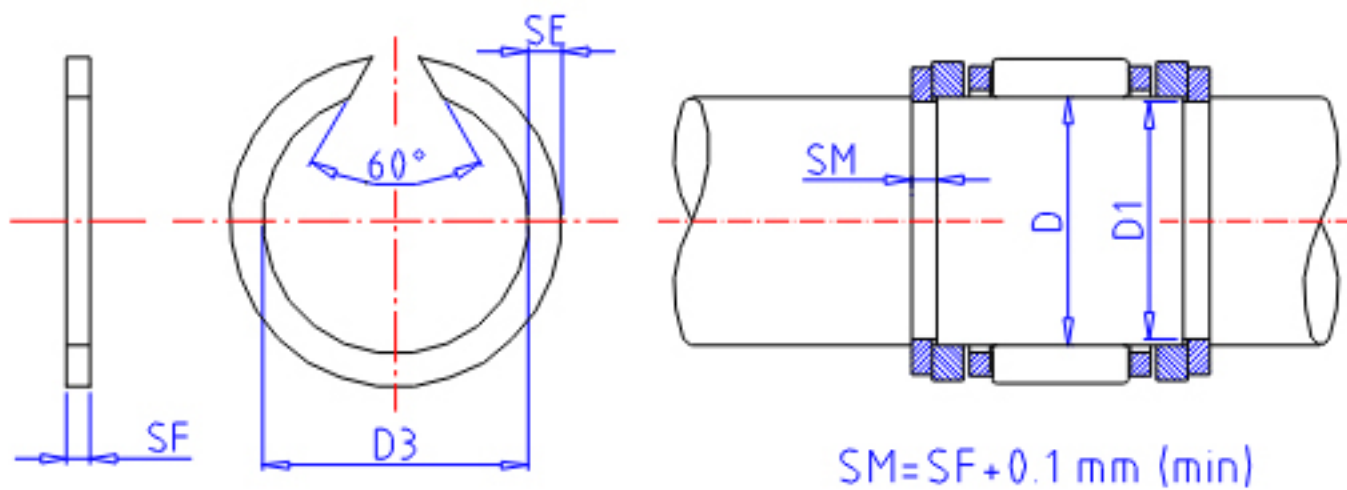


IKO WR 10参数

型号	ORDER	WR 10		型号
主要尺寸	D	10	mm	轴径
	D3	9.4	mm	(最大)
	SE	1.30	mm	宽度
	SF	1.0	mm	-
	D1	9.6	mm	沟的直径
	TOL	0/-0.09	mm	尺寸公差

IKO WR 10图片



参考资料:<http://www.sozhou.com/p/a0a620ec.html>

