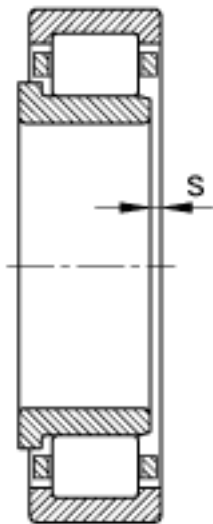
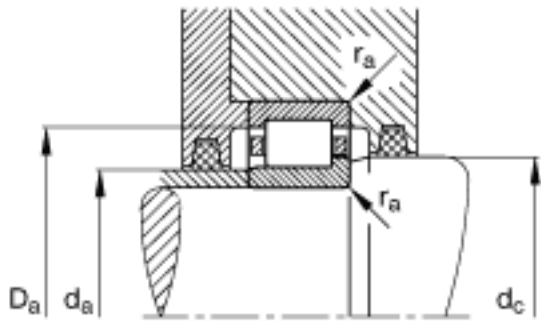


### FAG NJ2209-E-TVP2参数

尺寸	$d_c \text{ min}$	61	mm	-
	F	54.5	mm	-
	$r_{1 \text{ min}}$	1.1	mm	-
	$r_{a \text{ max}}$	1	mm	-
	$r_{a1 \text{ max}}$	1	mm	-
	$r_{\text{min}}$	1.1	mm	-
	s	1.5	mm	距离中心位置的轴向偏移
重量	m	544	g	质量
基本额定载荷	$C_r$	87000	N	基本额定动载荷, 径向
	$C_{0r}$	82000	N	基本额定静载荷, 径向
极限转速	$n_G$	10200	r/min	极限转速
参考转速	$n_B$	5800	r/min	参考速度
疲劳极限载荷	$C_{ur}$	13900	N	疲劳极限载荷, 径向
尺寸	d	45	mm	-
	D	85	mm	-
	B	23	mm	-
	$B_1$	5	mm	-
	$B_2$	9	mm	-
	$D_1$	73.3	mm	-
	$D_{a \text{ max}}$	78	mm	-
	$d_1$	59	mm	-
	$d_{a \text{ max}}$	54	mm	-
$d_{a \text{ min}}$	52	mm	-	

### FAG NJ2209-E-TVP2图片





参考资料:<http://www.sozhou.com/p/a0a7c68b.html>