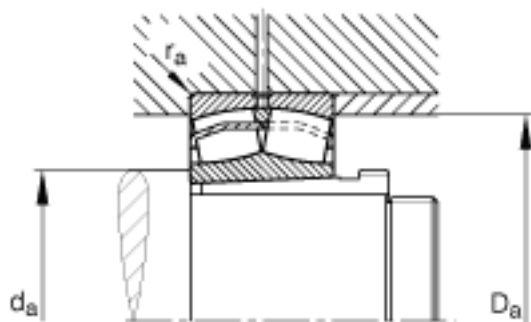


FAG 23230-E1-K-TVPB + AHX3230G参数

尺寸	b	17	mm	-
	D_1	232.6	mm	-
	$D_{a \max}$	256	mm	-
	d	150	mm	-
	d_2	174	mm	-
	d_{2G}	M160x3		-
	$d_{a \min}$	164	mm	-
	d_s	6.3	mm	-
	l	114	mm	-
	n_s	12.2	mm	-
	$r_{a \max}$	2.5	mm	-
	r_{\min}	3	mm	-
说明		AHX3230G		型号, 退卸套
重量	m	22300	g	质量
	m_1	2090	g	质量, 退卸套
基本额定载荷	C_r	1280000	N	基本额定动载荷, 径向
计算系数	e	0.33		-
	Y_1	2.02		-
	Y_2	3		-
基本额定载荷	C_{0r}	1660000	N	基本额定静载荷, 径向
计算系数	Y_0	1.97		-
极限转速	n_G	2400	r/min	极限转速
参考转速	n_B	1420	r/min	参考速度
疲劳极限载荷	C_{ur}	129000	N	疲劳极限载荷, 径向
尺寸	d_{1H}	145	mm	-
	D	270	mm	-
	B	96	mm	-
	a	5	mm	-

FAG 23230-E1-K-TVPB + AHX3230G图片



参考资料:<http://www.sozhou.com/p/a0b789ac.html>