

INA RUS85280参数

尺寸	A	104	mm	-
	C ₈	303	mm	-
	H	85	mm	-
	A ₂	82.5	mm	公差: +/-0,1
	C	281	mm	-
	C ₁	185	mm	-
	C ₂	101.5	mm	公差: +/-0,1
	H ₁	0.5	mm	-
	H ₂	33	mm	-
	H ₃	45	mm	-
	h ₄	73	mm	-
说明	K ₂	M14		根据 DIN 912-12.9 这些值适用于带耐腐蚀涂层的螺杆。如果有调节螺钉，应有螺钉防松措施。必须要确保周围结构有足够的强度。见 VDI Guideline 2230。
	K ₃	M10		根据 DIN 912-12.9 这些值适用于带耐腐蚀涂层的螺杆。如果有调节螺钉，应有螺钉防松措施。必须要确保周围结构有足够的强度。见 VDI Guideline 2230。
尺寸	L _w	40	mm	-
	t	30	mm	-
重量	m	16000	g	质量
基本额定载荷	C	840000	N	-
	C ₀	620000	N	-

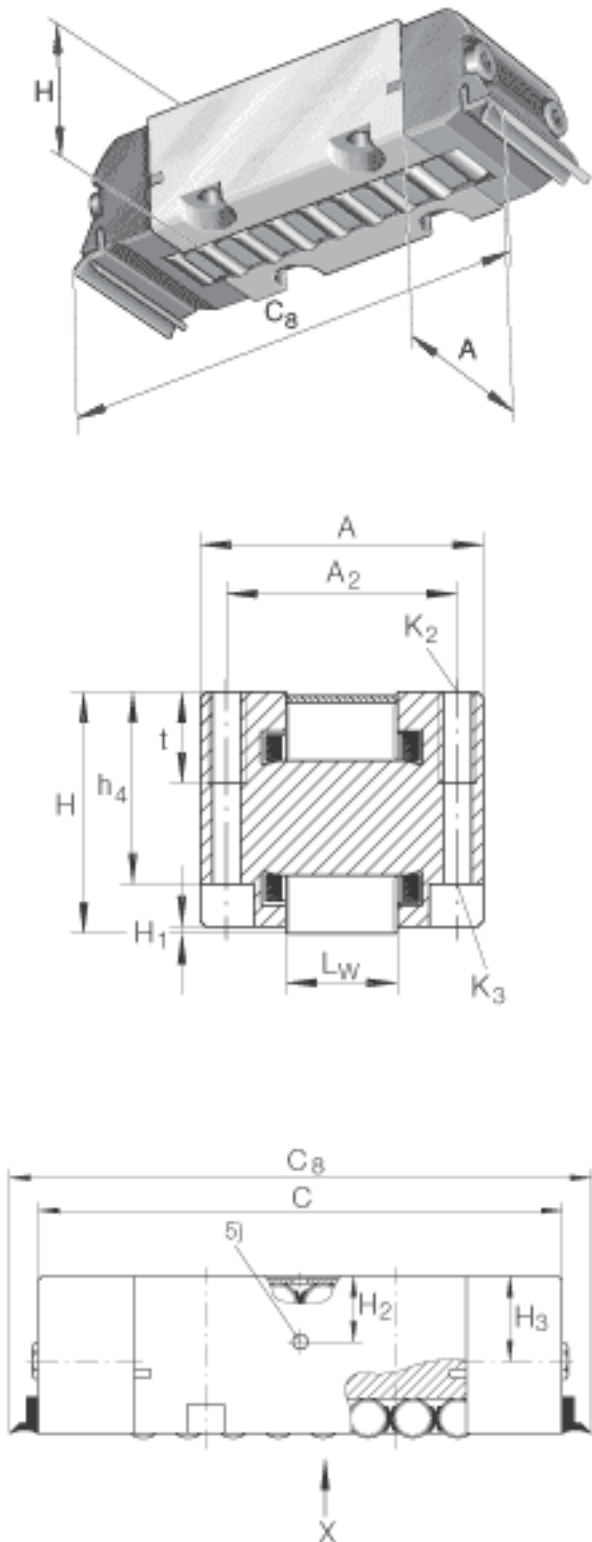
说明

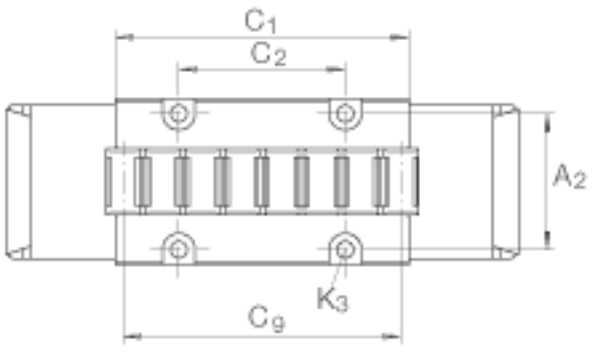
DIN 3 405-AM8x1

漏斗形润滑嘴 如果润
滑嘴用硬管或软管接头
代替, 那么最大螺纹长
度不能超过6mm。

两侧的孔连接器可用符
合 DIN 3405-D6 标准
的漏斗型润滑嘴 (松散
提供) 或管连接。如果
不用润滑连接器, 则用
润滑嘴将孔堵上。

INA RUS85280图片





参考资料:<http://www.sozhou.com/p/a0e75fd7.html>