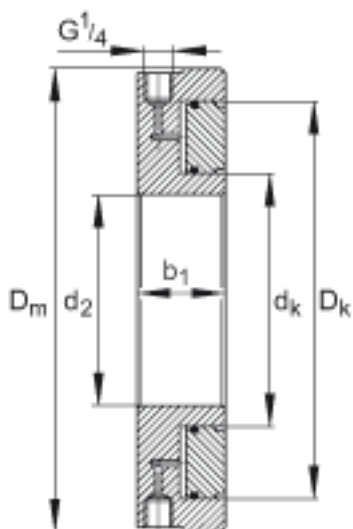
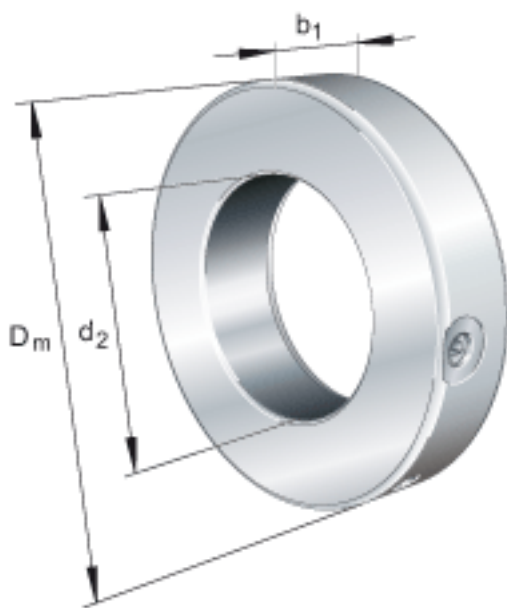


FAG HYDNUT175-HEAVY参数

尺寸	$d_2$	175	mm	公差:H7
	$D_m$	305	mm	-
	$b_1$	45	mm	-
说明		11	mm	行程
尺寸	$D_K$	250	mm	-
	$d_K$	205	mm	-
重量	m	17000	g	质量, 液压螺母
说明		161	cm	活塞面积
		1280	kN	压紧力 800bar

FAG HYDNUT175-HEAVY图片



参考资料:<http://www.sozhou.com/p/a0e7ddb5.html>