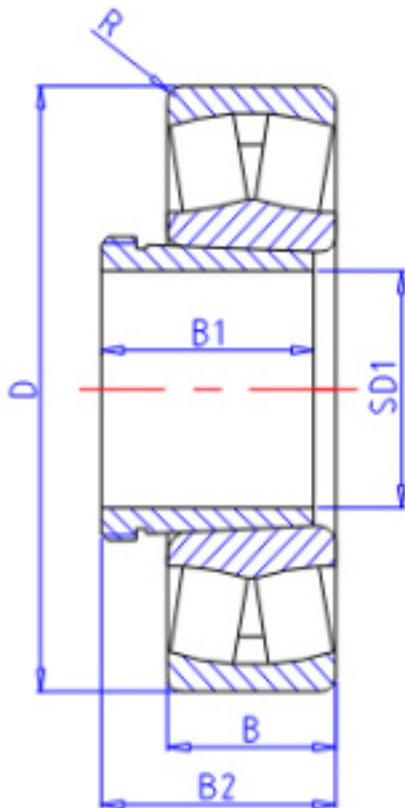


KOYO 22224RHRK+AHX3124参数

主要尺寸	SD1	115	mm	内径
	D	215	mm	外径
	B	58.0	mm	宽度
	R	2.1	mm	(最小)
型号	ORDER	22224RHRK+AHX3124		型号
基本额定载荷	C	707000	N	动载荷
	C0	764000	N	静载荷
极限转速	NG	1500	1/min	脂润滑
	N0	2000	1/min	油润滑
主要尺寸	B1	75	mm	宽度
	B2	130	mm	宽度

KOYO 22224RHRK+AHX3124图片



参考资料:<http://www.sozhou.com/p/a0e81522.html>

