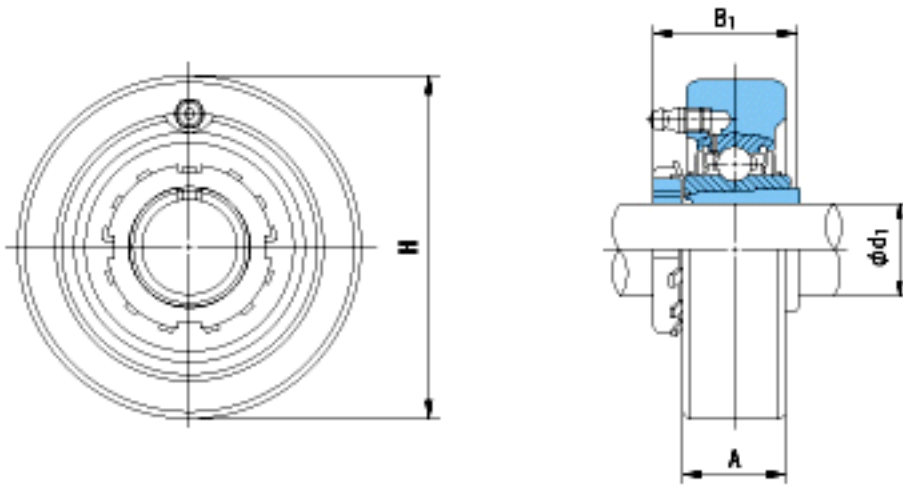


**NACHI UKCX10+2310参数**

外形尺寸	H	130	mm	-
安装尺寸	d1	45	mm	-
	A	40	mm	-
	B1	55	mm	-
重量	Mass	2.8	g	重量
基本额定载荷	Cr	43000	N	动载荷
	Cor	29400	N	静载荷
极限速度	Grease	-	r/min	脂润滑
	Oil	-	r/min	油润滑

**NACHI UKCX10+2310图片**



参考资料:<http://www.sozhou.com/p/a1168503.html>