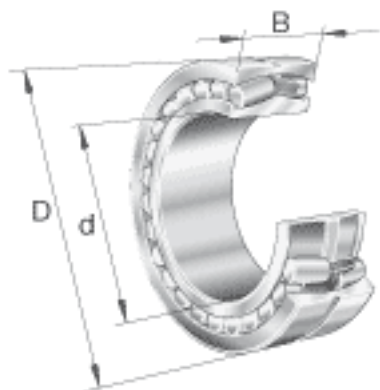


FAG 23330-A-MA-T41A参数

尺寸	d	150	mm	-
	D	320	mm	-
	B	128	mm	-
	D ₁	264.5	mm	-
	D _{a max}	303	mm	-
	d _{a min}	167	mm	-
	d _s	8	mm	-
	n _s	15	mm	-
	r _{a max}	3	mm	-
	r _{min}	4	mm	-
重量	m	49800	g	质量
基本额定载荷	C _r	1500000	N	基本额定动载荷，径向
计算系数	e	0.44		-
	Y ₁	1.52		-
	Y ₂	2.26		-
基本额定载荷	C _{0r}	2120000	N	基本额定静载荷，径向
计算系数	Y ₀	1.49		-
极限转速	n _G	2000	r/min	极限转速
参考转速	n _B	0	r/min	参考速度

FAG 23330-A-MA-T41A图片





参考资料:<http://www.sozhou.com/p/a120351d.html>