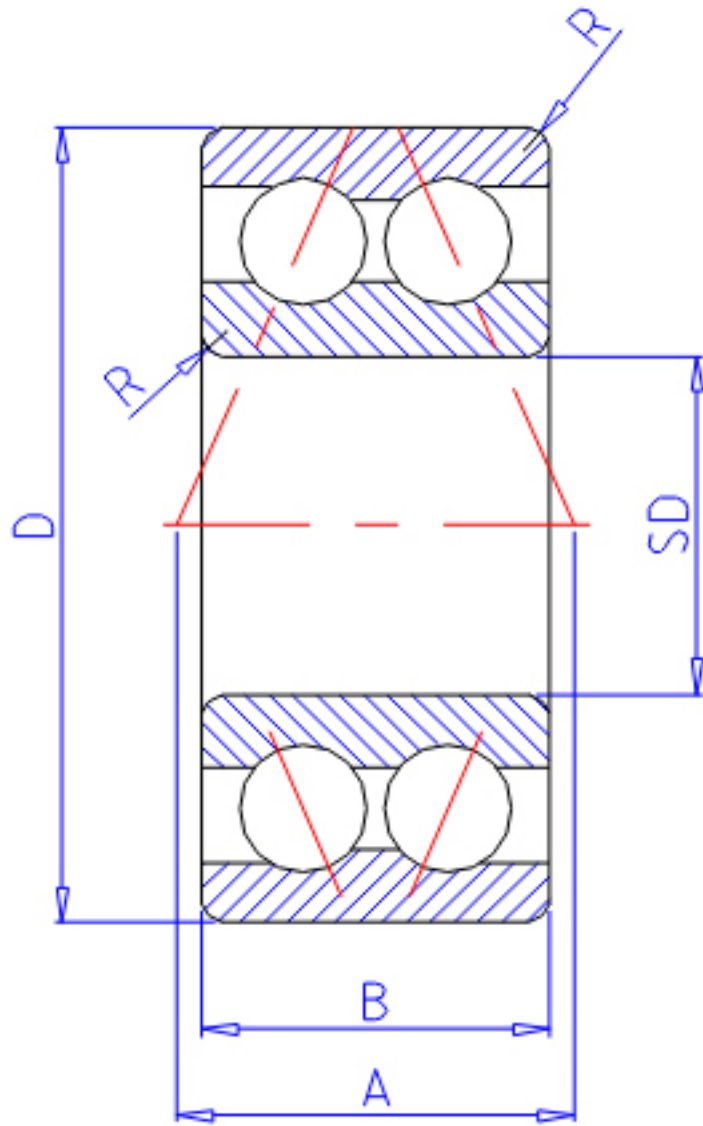


## NTN 5311S参数

主要尺寸	SD	55	mm	-
	D	120	mm	外径
	B	49.2	mm	宽度
	R	2.0	mm	(最小)
型号	ORDER	5311S		型号
基本额定载荷	CR	95000	N	动载荷
	COR	73000	N	静载荷
	CRF	9700.00	kgf	动载荷
	CORF	7450	kgf	静载荷
极限转速	LSG	3800	r/min	脂润滑
	LSO	5000	r/min	油润滑
作用点	A	60.6	mm	-
重量	MASS	2300	g	重量
安装尺寸	DA	110	mm	(最大)
	RAS	2	mm	(最大)
	DA1	65	mm	(最小)

## NTN 5311S图片



参考资料:<http://www.sozhou.com/p/a132c7e8.html>

