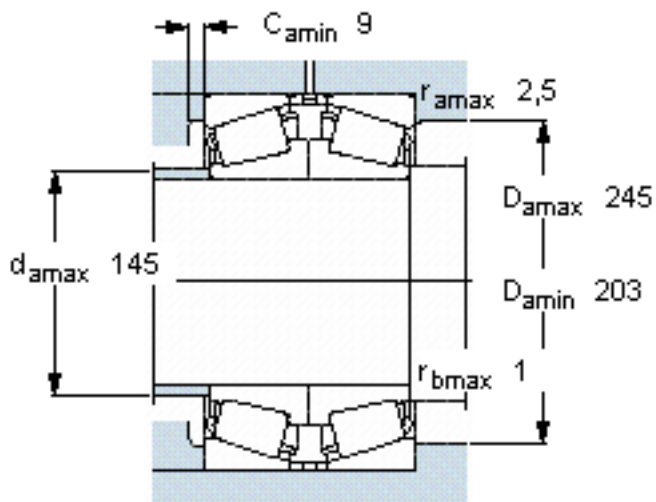
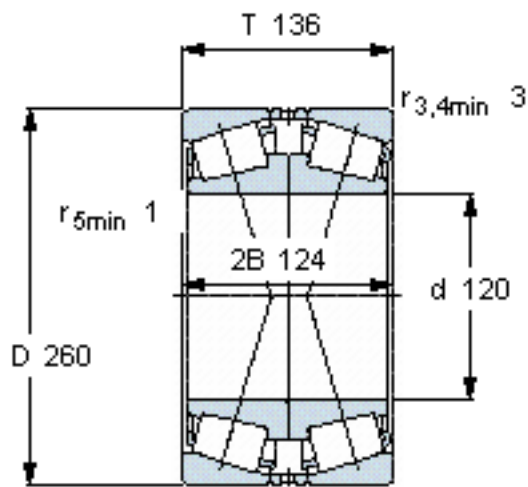


SKF 31324 XJ2/DF参数

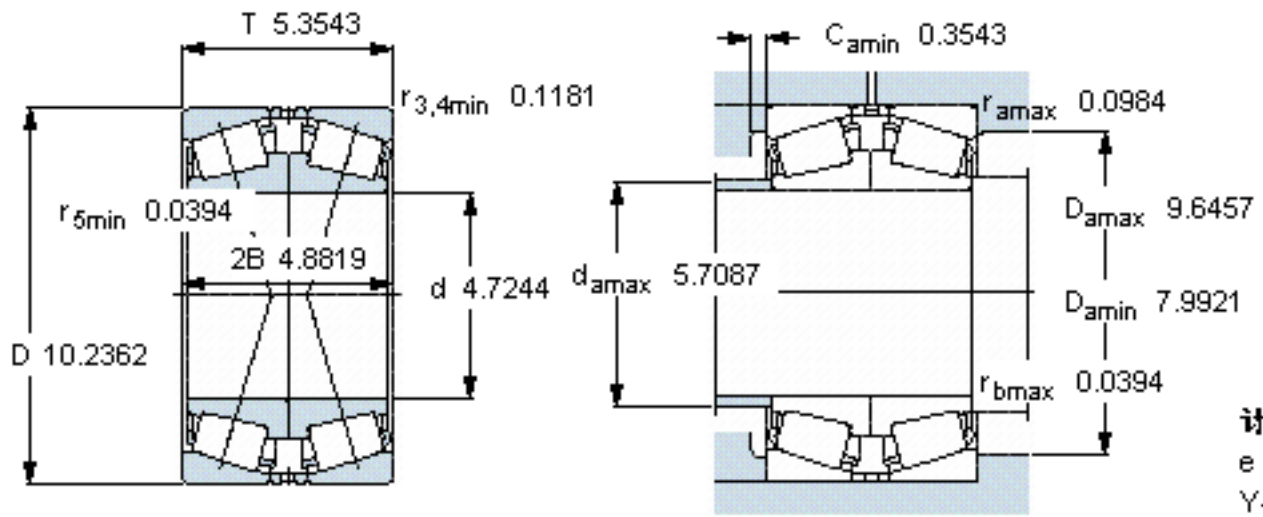
主要尺寸	d	120	mm	-
	D	260	mm	-
	T	136	mm	-
基本额定载荷	C	935000	N	动载荷
	C_0	1400000	N	静载荷
疲劳载荷极限	P_u	146000	N	-
额定转速	参考转速	1400	r/min	-
	极限转速	2400	r/min	-
重量	重量	38500	g	-
型号	* SKF 探索者轴承	31324 XJ2/DF	-	-

SKF 31324 XJ2/DF图片



计算系数
e 0,83
Y₁ 0,81
Y₂ 1,2
Y₀ 0,8

参考资料:<http://www.sozhou.com/p/a13f1534.html>



计算系数
 e 0,83
 Y₁ 0,81
 Y₂ 1,2
 Y₀ 0,8