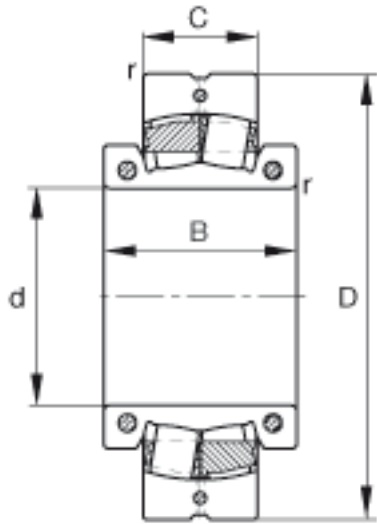
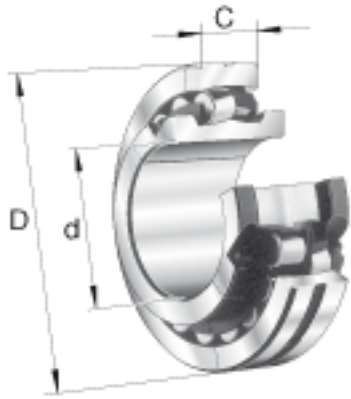


## FAG 231SM340-MA参数

尺寸	d	340	mm	-
	D	600	mm	-
	C	192	mm	-
	B	270	mm	-
	$D_a$	0	mm	-
	$d_b$	0	mm	-
	$r_{min}$	5	mm	-
重量	m	314000	g	质量
基本额定载荷	$C_r$	3900000	N	基本额定动载荷，径向
计算系数	e	0.3		-
	$Y_1$	2.25		-
	$Y_2$	3.34		-
基本额定载荷	$C_{0r}$	6800000	N	基本额定静载荷，径向
计算系数	$Y_0$	2.2		-
极限转速	$n_G$	360	r/min	极限转速
疲劳极限载荷	$C_{ur}$	410000	N	疲劳极限载荷，径向
轴向许用载荷	$F_{a\ max}$	60000	N	轴向许用载荷，适用于无轴向支撑的内圈
锁紧力矩	$M_i$	295	Nm	每个锁紧螺钉的锁紧力矩
	$M_a$	35	Nm	每个锁紧螺钉的锁紧力矩
说明		23172K		型号，调心滚子轴承，非剖分
		H3172HG		型号，紧定套
		SD3172TS		型号，直立式轴承座

## FAG 231SM340-MA图片



参考资料:<http://www.sozhou.com/p/a15431bd.html>