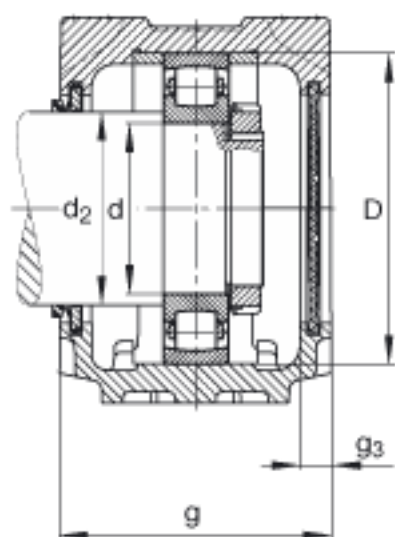
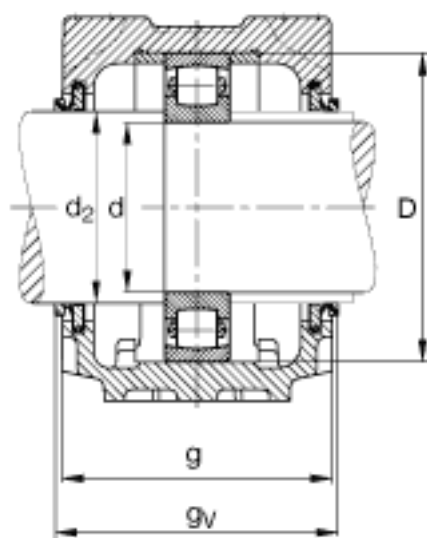
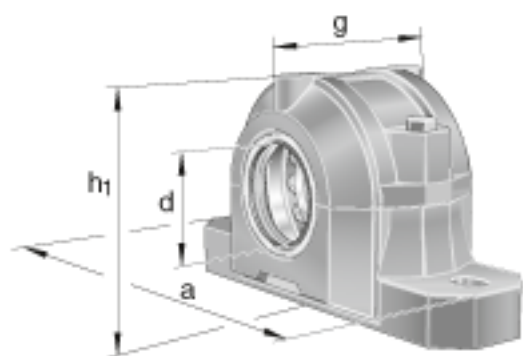


FAG SNV150-F-L + 20314 + DHV214参数

尺寸	v	27	mm	-	
说明		20314		型号, 轴承	
		KM14		型号, 锁紧螺母	
		MB14		型号, 爪式垫圈	
		FRM150/13		型号, 定位圈	
		DHV214		型号, V 型密封	
		DKV150		型号, 端盖	
		SNV150-F-L		型号, 轴承座	
	尺寸	d	70	mm	-
a		320	mm	-	
h_1		189	mm	-	
g		140	mm	-	
b		90	mm	-	
c		32	mm	-	
D		150	mm	-	
d_2		80	mm	-	
s_3		15	mm	-	
s_V		147.5	mm	-	
h		95	mm	-	
m		260	mm	-	
s		M20		-	
s		19.05	mm	-	
u		22	mm	-	
重量		m_1	9900	g	质量, 轴承座

FAG SNV150-F-L + 20314 + DHV214图片





参考资料:<http://www.sozhou.com/p/a15b3684.html>