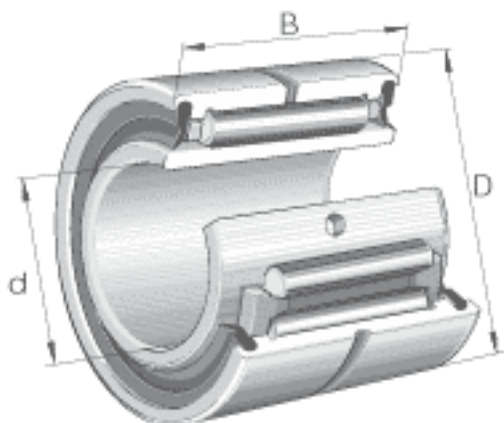


INA NA4905-RSR参数

尺寸	d	25	mm	-
	D	42	mm	-
	B	18	mm	-
	C	17	mm	-
	F	30	mm	-
	r_{min}	0.3	mm	-
重量	m	89.5	g	质量
基本额定载荷	C_r	21800	N	基本额定动载荷，径向
	C_{0r}	24200	N	基本额定静载荷，径向
疲劳极限载荷	C_{ur}	4550	N	疲劳极限载荷，径向
极限转速	$n_{G\ Fett}$	6500	r/min	脂润滑时的极限转速

INA NA4905-RSR图片



参考资料:<http://www.sozhou.com/p/a16309d3.html>

