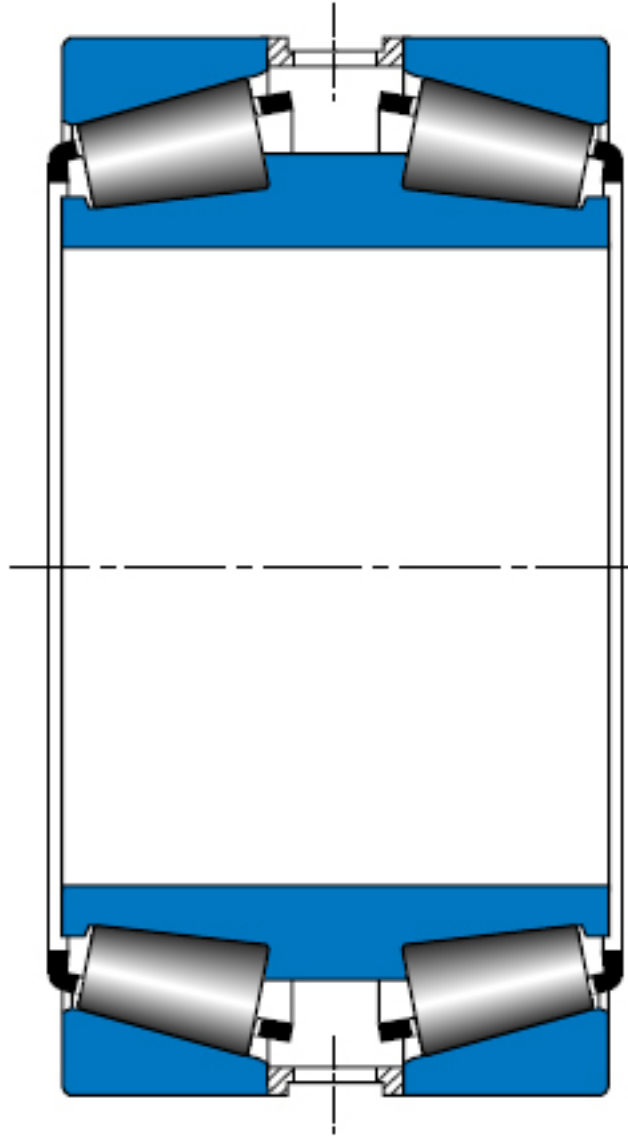
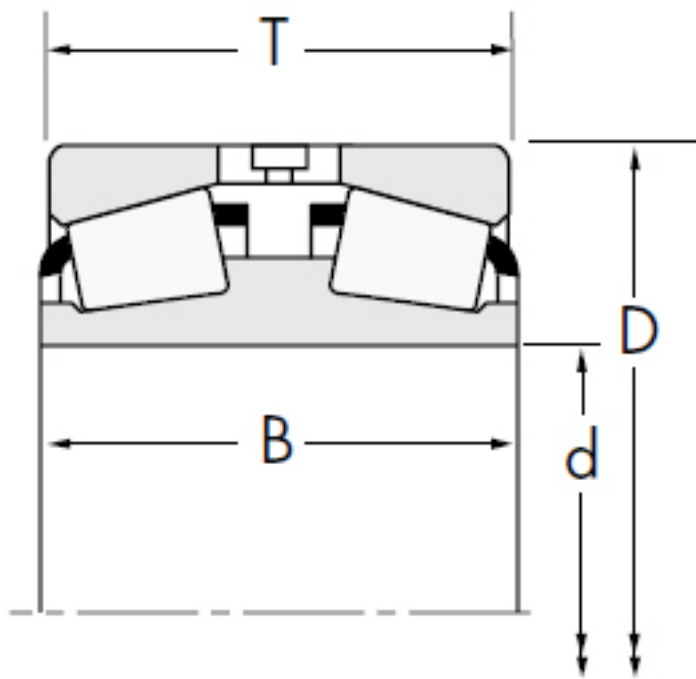


## TIMKEN 399D/394AS参数

轴承类型	Bearing Type	TRB		-
子类	Bearing Subtype	TDI		-
轴承型号	Cone (Inner)	399D		内圈
	Cup (Outer)	394AS		外圈
尺寸	d	61.9125	mm	内径
	D	110	mm	外径
	T	55.5498	mm	宽度
额定载荷	C1	172146	N	一百万转动态径向载荷
	C90 (2)	44482.2	N	九千万转双列轴承动态径向载荷
	C90 (1)	25621.8	N	九千万转单列轴承动态径向载荷
	Ca90	17659.4	N	九千万转动态轴向载荷
	C0	124995	N	静态额定载荷
	$K = 0.39 / \tan$ (contact angle)	1.45		系数
	$e = 1.5 * \tan$ (contact angle)	0.40		系数
	$Y = 0.4 / \tan$ (contact angle)	1.68		系数
几何结构系数	$Y1 = 0.45 / \tan$ (contact angle)	1.68		系数
	Cg	0.0984		几何系数
尺寸	B	55.5498	mm	内圈宽度
	R	0.762	mm	最大轴肩倒角半径
	da	70.104	mm	轴肩直径
	Ab	2.032	mm	保持架（负值表示保持架没超出内圈小端面）
	C	18.8239	mm	外圈宽度
	r	3.302	mm	最大轴承座挡肩圆角半径
	Cup Back Face Backing Diameter	99.06	mm	轴承座挡肩直径
a	-16.51	mm	有效中心位置	
重量	Assembly Weight	1909.62	g	-

TIMKEN 399D/394AS图片







参考资料:<http://www.sozhou.com/p/a17668a1.html>

