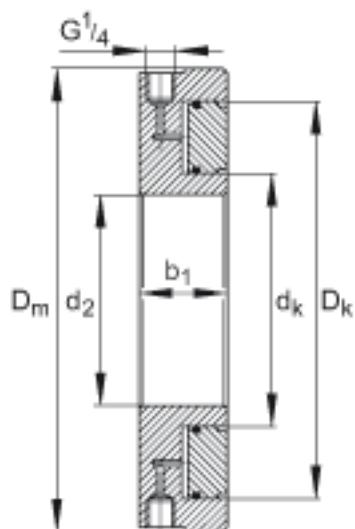
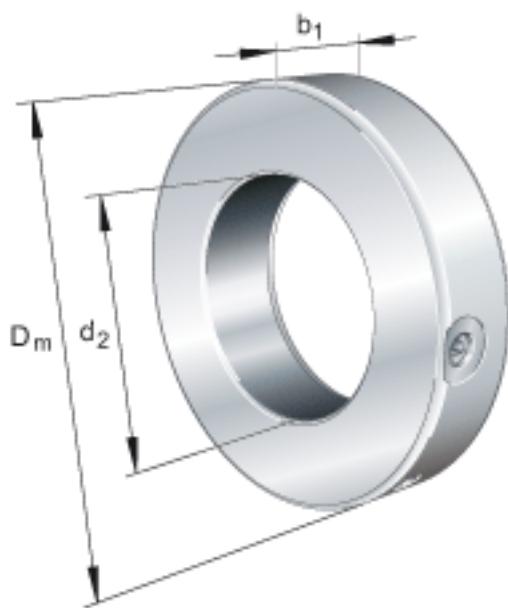


FAG HYDNUT375-HEAVY参数

| | | | | |
|----|-------|-------|----|------------|
| 尺寸 | d_2 | 375 | mm | 公差:H7 |
| | D_m | 575 | mm | - |
| | b_1 | 55 | mm | - |
| 说明 | | 13 | mm | 行程 |
| 尺寸 | D_K | 510 | mm | - |
| | d_K | 410 | mm | - |
| 重量 | m | 65000 | g | 质量, 液压螺母 |
| 说明 | | 723 | cm | 活塞面积 |
| | | 5780 | kN | 压紧力 800bar |

FAG HYDNUT375-HEAVY图片



参考资料:<http://www.sozhou.com/p/a17670db.html>