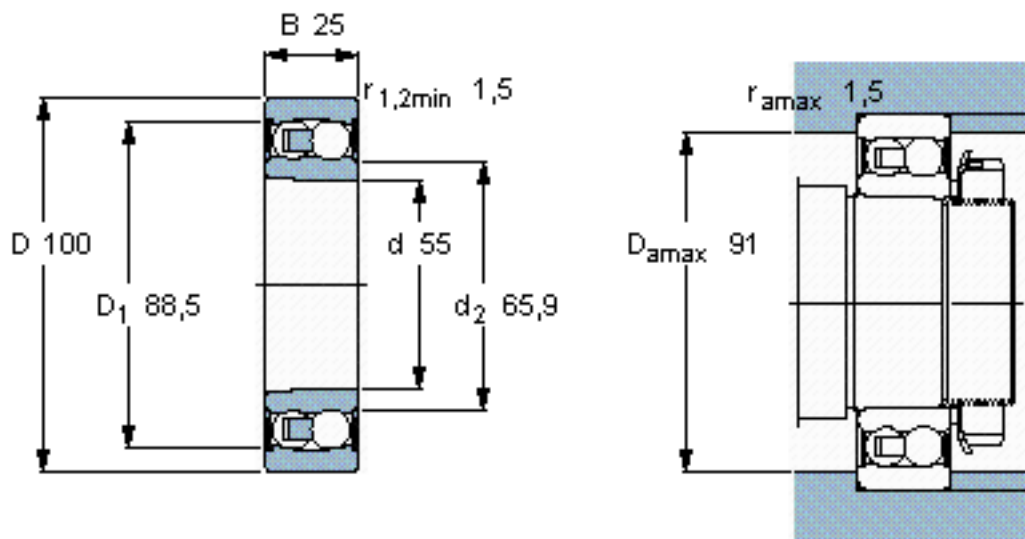


SKF 2211 E-2RS1KTN9参数

主要尺寸	d	55	mm	-
	D	100	mm	-
	B	25	mm	-
基本额定载荷	C	27600	N	动载荷
	$C_0$	10600	N	静载荷
疲劳载荷极限	$P_u$	540	N	-
额定转速	参考转速	-	r/min	-
	极限转速	4300	r/min	-
重量	重量	790	g	-
型号	型号	2211 E-2RS1KTN9	-	-

SKF 2211 E-2RS1KTN9图片

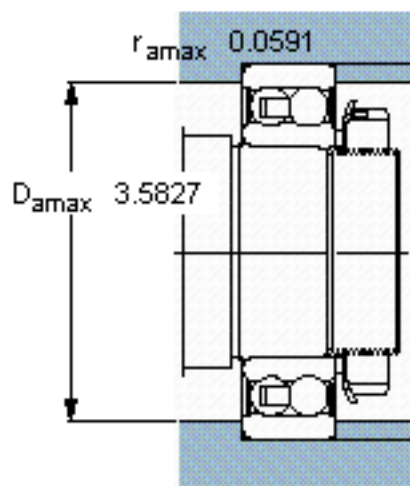
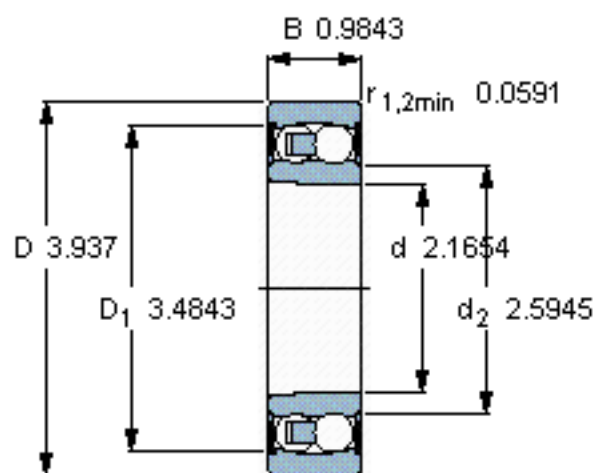


计算系数

e 0,19  
Y<sub>1</sub> 3,3  
Y<sub>2</sub> 5,1  
Y<sub>0</sub> 3,6

圆锥孔，圆锥  
1: 12

参考资料:<http://www.sozhou.com/p/a1899d4e.html>



计算系数  
 $e$  0,19  
 $Y_1$  3,3  
 $Y_2$  5,1  
 $Y_0$  3,6

圆锥孔，圆锥  
 1: 12