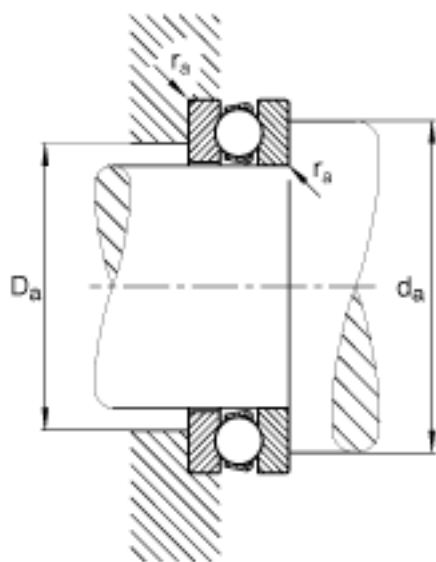
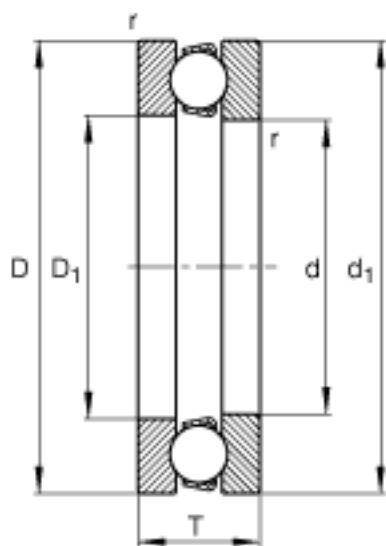


FAG 51314参数

尺寸	$r_{a\ max}$	1	mm	-
	$r_{\ min}$	1.1	mm	-
重量	m	1900	g	质量
基本额定载荷	C_a	134000	N	基本额定动载荷, 轴向
	C_{0a}	290000	N	基本额定静载荷, 轴向
尺寸	A	0.5		最小载荷系数
极限转速	n_G	2750	r/min	极限转速
疲劳极限载荷	C_{ua}	12900	N	疲劳极限载荷, 轴向
尺寸	d	70	mm	-
	D	125	mm	-
	T	40	mm	-
	D_1	72	mm	-
	$D_{a\ max}$	92	mm	-
	d_1	125	mm	-
	$d_{a\ min}$	103	mm	-

FAG 51314图片





参考资料:<http://www.sozhou.com/p/a193e28e.html>