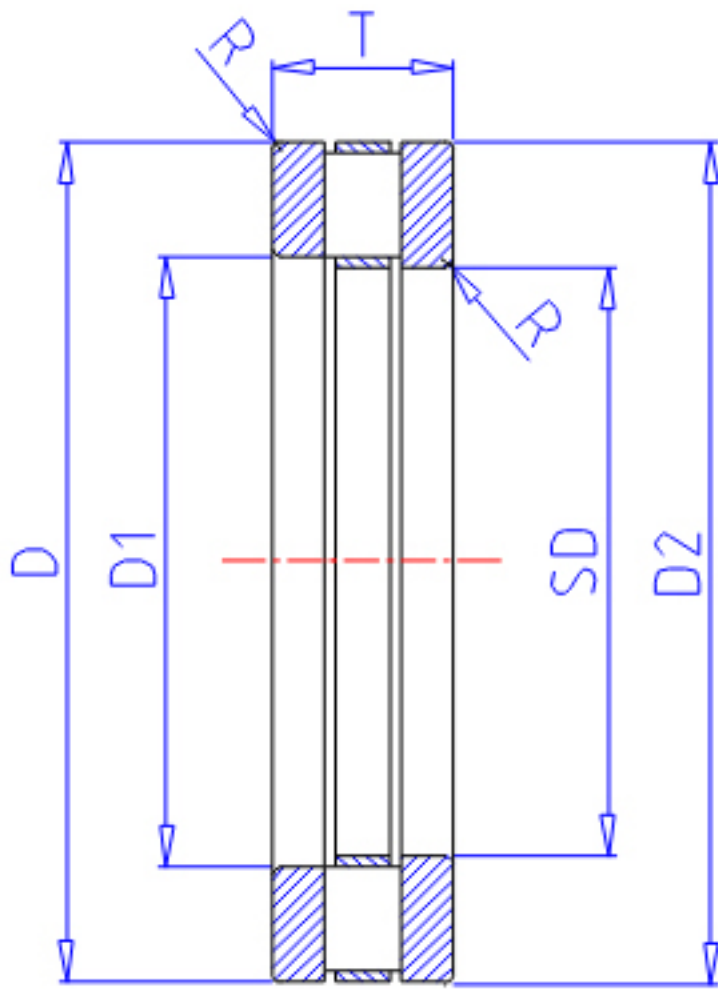


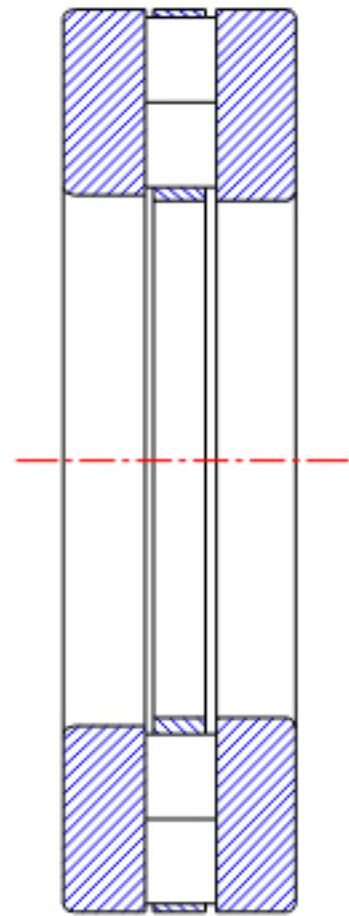
NTN 81117T2参数

型号	ORDER	81117T2		型号
尺寸	SD	85	mm	-
	D	110	mm	外径
	D2	110		-
	D1	87		-
	T	19	mm	宽度
	R	1.0		-
基本额定载荷	CA	83000	N	动载荷
	COA	300000	N	静载荷
	CAF	8450	kgf	动载荷
	COAF	30500	kgf	静载荷
极限转速	LSG	630	r/min	脂润滑
	LSO	2500	r/min	油润滑
重量	MASS	475	g	重量

NTN 81117T2图片



811,812...



893...

参考资料:<http://www.sozhou.com/p/a1ce877e.html>

