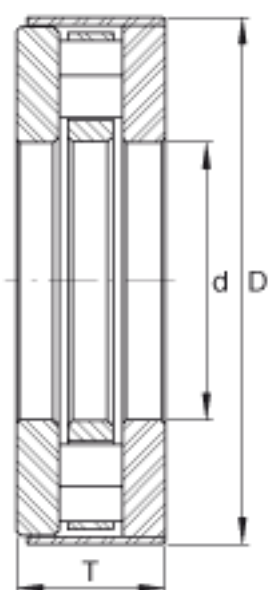
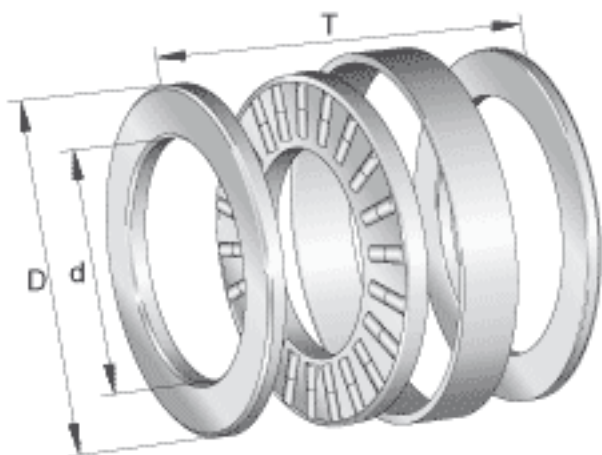


INA RCT11参数

尺寸	d	41.275	mm	-
	D	78.562	mm	-
	T	20.625	mm	-
重量	m	454	g	质量
基本额定载荷	C_a	92000	N	基本额定动载荷, 轴向
	C_{0a}	243000	N	基本额定静载荷, 轴向
极限转速	n_G	3300	r/min	极限转速

INA RCT11图片



参考资料:<http://www.sozhou.com/p/a1d72622.html>